

i4H水平多關節機器人

OMRON



OMRON

體驗OMRON i4H系列 高載重水平多關節機器人

i4H水平多關節機器人相較既有產品線具備更大的可運送重量及優越性能。無論食品飲料或汽車等產業，客戶都能使用本款機器人完成裝載、堆箱和機械組裝的作業。業界首創內建顯示器與狀態指示燈，讓運作時間最大化。i4H有多種配置可供選擇，包括不同的手臂長度、Z軸行程長度和環境保護等級，以及壁掛和吊掛安裝等選配。



OMRON i4H-650H



OMRON i4-750H



OMRON i4-850H



強化機械設計 易於處理艱難工作

可運送重量更高 + 週期次數更快 = 產能最大化

i4H採用耐用設計，能針對工廠需求落實大幅改進的高效率生產。

- 可運送重量提高至最高15 kg
- 高速週期次數
- 供應650、750、850 mm手臂長度
- 可選用210、410 mm通心軸
- 標準型號工作台安裝型，亦可選購壁掛/天花板吊掛安裝型。



將運行時間最大化



OMRON 水平多關節機器人最新成員大揭密

新增業界首創功能－縮短停機時間、預防事故發生及簡化維護方式。

- 率先搭載內建顯示器，可供故障排除、保養及目視檢查使用
- 領先全球使用狀態指示燈的機器人

i4H系列機器人狀態指示燈

● 熄滅	無24V電源
○ 白燈恆亮	系統初始化中
● 藍燈恆亮	系統開機中
◎ 藍燈閃爍	閒置，24V供電中
◎ 綠燈閃爍	運作中，啟用伺服馬達
● 紅燈恆亮	目前發生錯誤
◎ 紅燈閃爍	緊急停止

OMRON i4H食品級版本 可因應食品與飲料製造需求

OMRON為您的自動化解決方案加入IP20和IP65食品級機器人。這些工業機器人使用專門為食品和飲料業機械的油脂潤滑而開發的高性能極壓潤滑脂。

IP65採用經NSF H1註冊、ISO 21469認證的食品級油脂，非常適合二次包裝要求。

優點包括：

- 可用於食品和飲料包裝和加工應用
- 有助於保護和延長機器人壽命
- 先進密封技術可減少IP65潛在漏油的風險
- 優異防水特性
- 多種配置
- 和標準型i4H一樣的優越性能與重複精度



IP20食品級機器人



IP65食品級機器人

ESD/無塵室版本

OMRON ESD/無塵室i4H工業機器人可滿足您的電子需求。這些型號非常適合需要微粒對應的應用。i4H可防止靜電放電並優化效能需求。

優點包括：

- Class 4 (ISO 標準(14644))等級的無塵室
- 可打入電子零件和消費電子市場
- 多種配置



全方位整合

簡單整合i4H水平多關節機器人

透過EtherCAT與OMRON NJ整合，可使用IEC程式設計與其它OMRON SYSMAC產品共同編輯程式。

另，OMRON的i4H EtherNET機器人堪稱理想解決方案，能夠以較低的成本處理較低複雜度，同時需具備最佳效能和重複精度的作業。



運用OMRON i4H實現生產線自動化

運用OMRON實現生產線自動化

i4H機器人可在使用OMRON專屬程設軟體 Sysmac Studio後，搭配其他OMRON裝置(視覺、運動、IO、安全)使用。

此外，OMRON的Sysmac軟體能模擬整條生產線，不但能縮短排除故障的時間，並透過EtherCAT精準同步連接不同輸送帶、

伺服馬達和其他連接EtherCAT網路的裝置。



技術詳細資訊

i4H SCARA (水平多關節機器人)是一款**4軸**機器人(含**3個旋轉軸**和**1個平移/線性軸**)，適用於各種**高速重複應用**。

手臂長度：OMRON i4H供應三種不同手臂長度：650 mm、750 mm及850 mm。
 可運送重量：三種型號的最大可運送重量皆為15 kg。
 安裝方法：i4H可安裝於工作台、壁掛或吊掛。

通心軸：標準210 mm、長通心軸 410 mm。
 控制器/放大器：機器人底座內建放大器和機器人控制器。

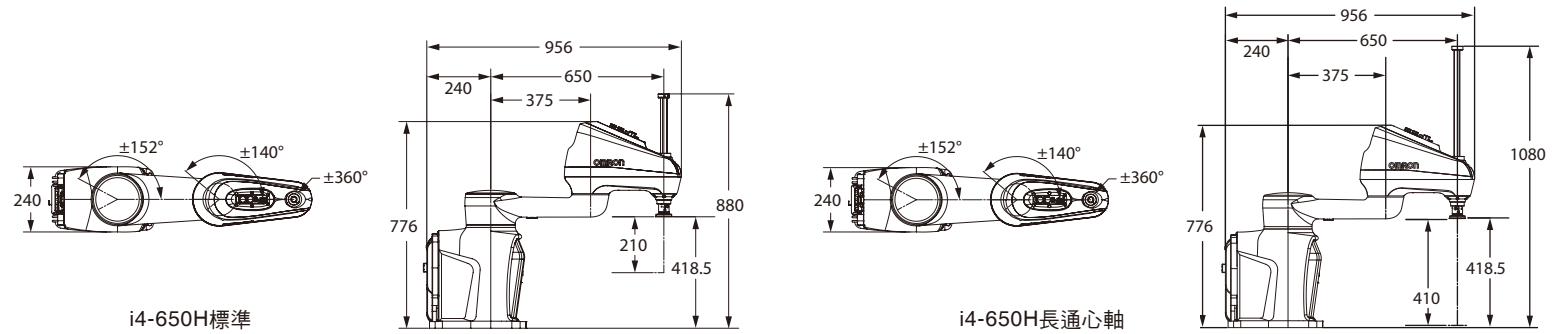
產品		i4-650H	i4-750H	i4-850H
手臂長度		650mm	750mm	850mm
最大可運送重量***		15kg		
通心軸長度		210 / 410mm		
重複精度	XY (mm)	±0.015		
	Z (mm)	±0.01		
	θ (度)	±0.005		
週期次數*	連續動作有限制(秒)**	0.41	0.39	
	連續動作無限制(秒)	0.45	0.46	0.50
	連續動作有混合限制(秒)**	0.32	0.31	0.31
保護構造	IP20，標準潤滑	IP20 / NEMA Type 1		
	IP20，食品級潤滑			
	IP65，食品級潤滑	IP65/ NEMA Type 4		

*週期次數，單位為MM 25/305/25 (秒，環境溫度20C)，可運送重量為2.0 KG

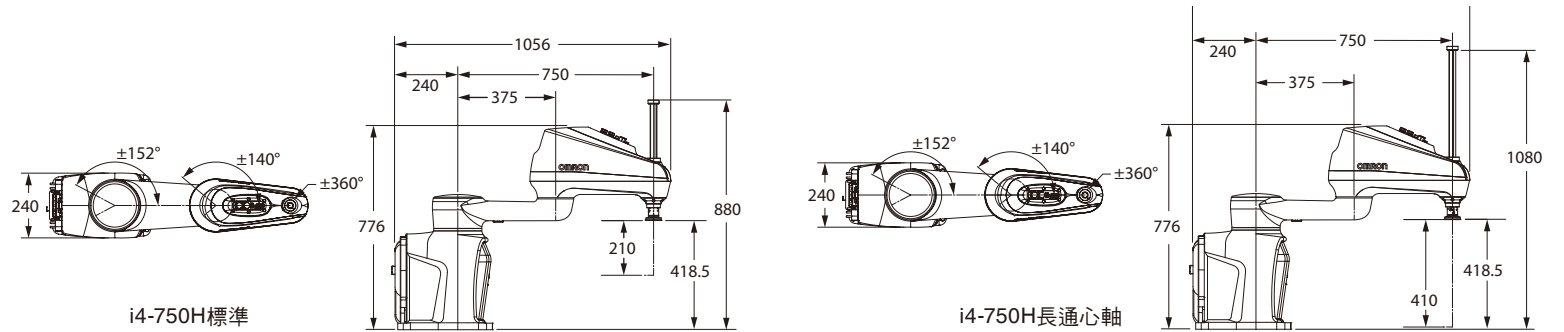
**連續動作和連續動作有混合限制週期次數，單位為MM 25/305/25 (秒，環境溫度 20C)，可運送重量為2.0KG，僅限弧線動作

***可運送重量包括連接到機器人連桿或工具凸緣的任何物體，包括末端效應器、模具、閘門、夾爪和機器人正在處理的物體。

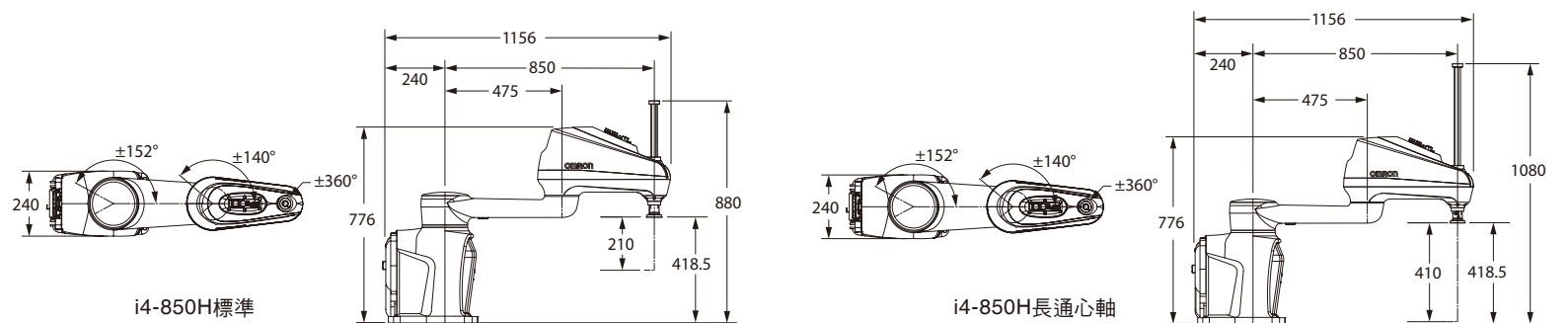
i4-650H



i4-750H



i4L-850H



台灣歐姆龍股份有限公司

OMRON 產品技術客服中心



工業自動化
免付費技術諮詢專線

008-0186-3102

服務時間：週一至週五

08:30 - 12:00 / 13:00 - 19:00



智慧小歐

24H 智能客服 全年無休

便捷溝通方式 • 高效智慧應答

<https://www.omron.com.tw>

台北總公司：台北市復興北路363號6樓（弘雅大樓）
電話：02-2715-3331 傳真：02-2712-6712

新竹事業所：新竹縣竹北市自強南路8號9樓之1
電話：03-667-5557 傳真：03-667-5558

台中事業所：台中市台灣大道二段633號11樓之7
電話：04-2325-0834 傳真：04-2325-0734

台南事業所：台南市民生路二段307號22樓之1
電話：06-226-2208 傳真：06-226-1751

特約店

註：規格可能改變，恕不另行通知，最終以產品說明書為準。