

近接開關

TL-Q/N-Z

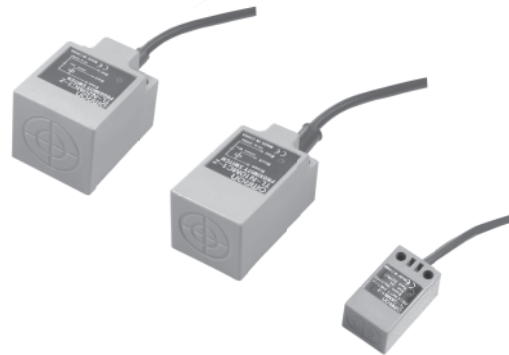
為方形近接開關，在原有型號上新增許多機型，傳統方形設計方便於安裝

- 新增許多機型，型號齊全。
- 採用短路保護和逆接保護。

<請閱讀並詳細了解本產品之目錄>

請於購買產品前，請閱讀並詳細了解本產品之目錄。

如有任何問題及意見，請洽詢本公司或特約店之營業人員。



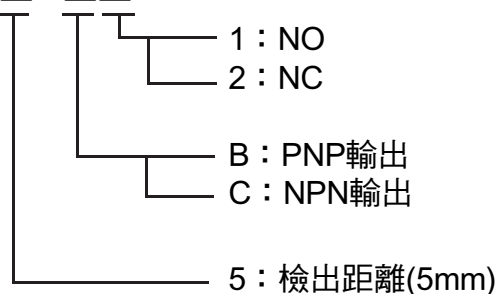
(◎標記表示標準在庫機種。)

種類

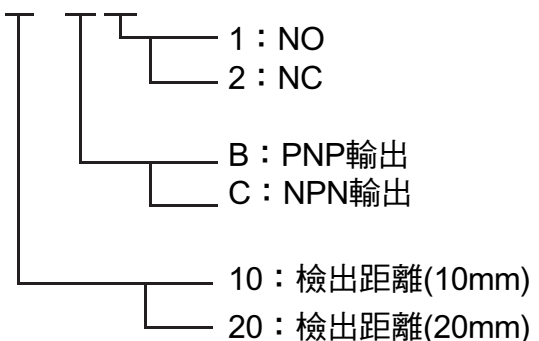
形狀	檢出距離	型號		
		輸出形態	動作狀態	
			NO	NC
 非隔離 方柱型	5mm	直流3線式NPN	◎TL-Q5MC1-Z型	◎TL-Q5MC2-Z型
		直流3線式PNP	◎TL-Q5MB1-Z型	◎TL-Q5MB2-Z型
	10mm	直流3線式NPN	◎TL-N10MC1-Z型	◎TL-N10MC2-Z型
		直流3線式PNP	◎TL-N10MB1-Z型	◎TL-N10MB2-Z型
	20mm	直流3線式NPN	◎TL-N20MC1-Z型	◎TL-N20MC2-Z型
		直流3線式PNP	◎TL-N20MB1-Z型	◎TL-N20MB2-Z型

■ 型號

TL-Q□M□□-Z



TL-N□M□□-Z



額定/性能

項目		型號	TL-Q5M□□-Z	TL-N10M□□-Z	TL-N20M□□-Z
檢出距離			5mm±10%	10mm±10%	20mm±10%
設定距離			0~4mm	0~8mm	0~16mm
應差距離			檢出距離的10%以下		
檢出物體			磁性金屬(非磁性金屬的檢出距離較低。)		
標準檢出物體			鐵 15x15x1mm	鐵 40x40x1mm	鐵 50x50x1mm
應答周波數*			500Hz	500Hz	50Hz
電源電壓 (使用電壓範圍)			DC12~24漣波(p-p) 10%以下(DC10~30V)		
消耗電流			10mA以下 (DC24V, 無負載時)	15mA以下 (DC24V, 無負載時)	
控制 輸出	開閉容量		集極開路輸出200mA以下(DC30V以下時)		
	殘餘電壓		2V以下(負載電流200mA) 1V以下(負載電流10mA) (導線長2m時)	1.5V以下(負載電流200mA) 1V以下(負載電流10mA) (導線為2m時)	
顯示燈			動作時顯示(紅色)		
動作狀態			C1型: NO C2型: NC B1型: NO B2型: NC “輸出端回路圖”時序圖 (參閱次頁)		
保護回路			電源逆接保護、負載短路保護、突波吸收		
環境溫度範圍			動作時、保存時: 各-25~+70° C (不結冰、不結露之狀態)		
環境濕度			動作時、保存時: 各35~95%RH (不結露之狀態)		
溫度的影響			-25~+70°C的溫度範圍, 在+23°C時檢出距離±20%以下		
電壓的影響			額定電源電壓±10%的範圍內, 檢出距離為額定電源電壓時的±2.5%以下		
耐電壓			AC1000V 50/60Hz 1min充電部整體與外殼間		
絕緣組抗			500MΩ以上(DC500V mega) 充電部整體與外殼間	100MΩ以上(DC500V mega) 充電部整體與外殼間	
振動(耐久)			10~55Hz複振幅1.5mm, X、Y、Z各方向2h		
衝擊(耐久)			200m/s ² X、Y、Z各方向10次	500m/s ² X、Y、Z各方向10次	
保護結構			IEC規格IP67		
連接方式			導線引出式(標準導線長度為2m)		
重量含(包裝狀態)			約60g	約170g	約240g
材質	檢出面		PBT+ABS		
	外殼				

* 直流開關部的應答周波數為平均值。

測定條件為: 使用標準檢出物體, 檢出物體之間間隔為標準檢出物體的2倍, 而設定距離為檢出距離的1/2。

■ 輸出端回路圖

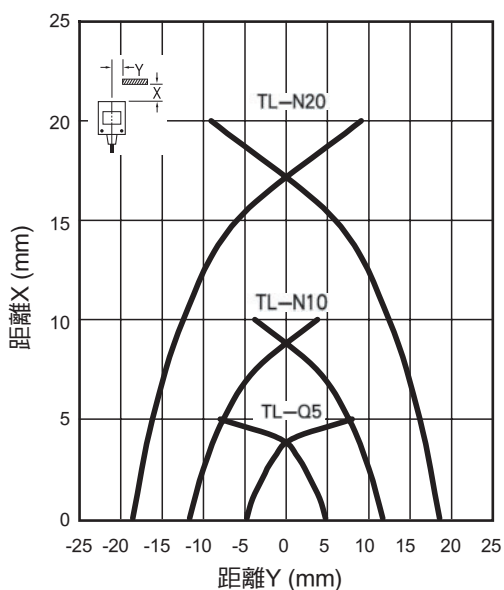
● 直流3線式

型號	輸出形態	動作狀態	時序圖	輸出回路
TL-Q5MC1-Z型	NPN	NO	檢出物體 有無 輸出電晶體 (負載) ON OFF 動作顯示燈 (紅) 燈亮 燈熄	 200mA以下(負載電流)
TL-Q5MC2-Z型		NC	檢出物體 有無 輸出電晶體 (負載) ON OFF 動作顯示燈 (紅) 燈亮 燈熄	
TL-Q5MB1-Z型	PNP	NO	檢出物體 有無 輸出電晶體 (負載) ON OFF 動作顯示燈 (紅) 燈亮 燈熄	 200mA以下(負載電流)
TL-Q5MB2-Z型		NC	檢出物體 有無 輸出電晶體 (負載) ON OFF 動作顯示燈 (紅) 燈亮 燈熄	
TL-N10MC1-Z型 TL-N20MC1-Z型	NPN	NO	檢出物體 有無 輸出電晶體 (負載) ON OFF 動作顯示燈 (紅) 燈亮 燈熄	 200mA以下(負載電流)
TL-N10MC2-Z型 TL-N20MC2-Z型		NC	檢出物體 有無 輸出電晶體 (負載) ON OFF 動作顯示燈 (紅) 燈亮 燈熄	
TL-N10MB1-Z型 TL-N20MB1-Z型	PNP	NO	檢出物體 有無 輸出電晶體 (負載) ON OFF 動作顯示燈 (紅) 燈亮 燈熄	 200mA以下(負載電流)
TL-N10MB2-Z型 TL-N20MB2-Z型		NC	檢出物體 有無 輸出電晶體 (負載) ON OFF 動作顯示燈 (紅) 燈亮 燈熄	

特性曲線

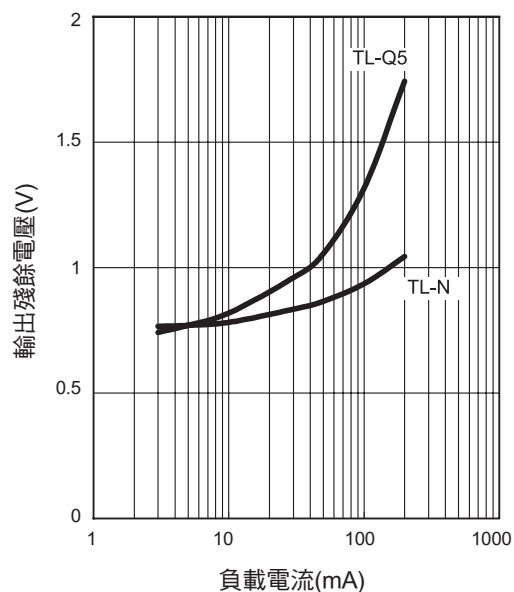
● 檢出區域

TL-Q5M□□-Z型
 TL-N10M□□-Z型
 TL-N20M□□-Z型



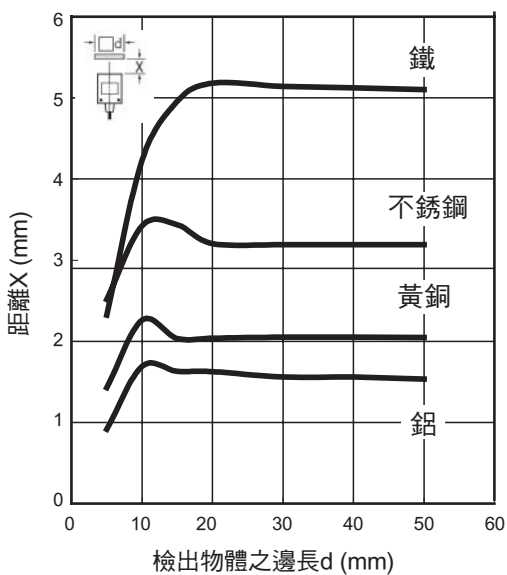
● 殘餘電壓特性

TL-Q5M□□-Z型
 TL-N□M□□-Z型

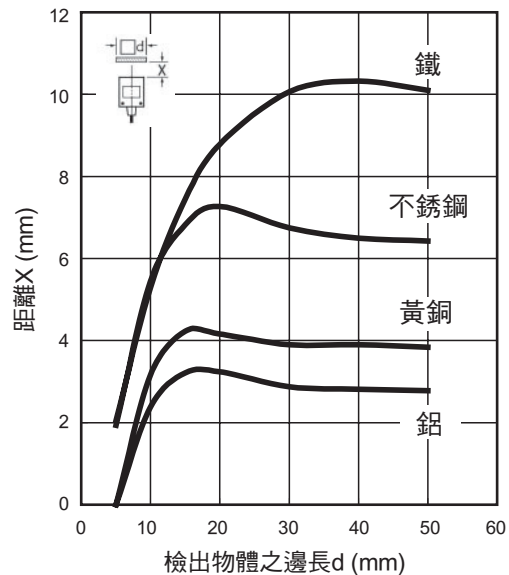


● 檢出物體的大小與材質的影響

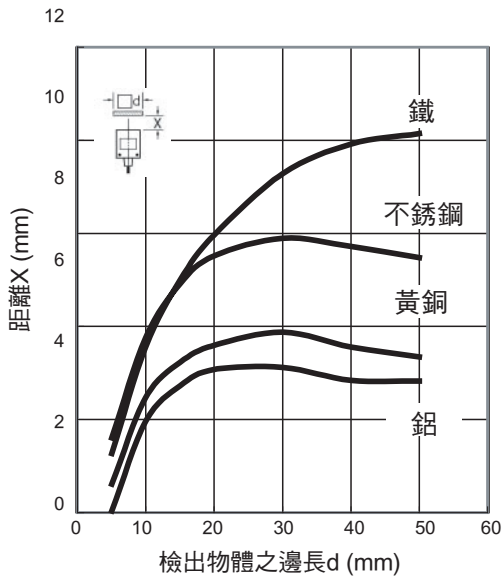
TL-Q5M□□-Z型



TL-N10M□□-Z型



TL-N20M□□-Z型

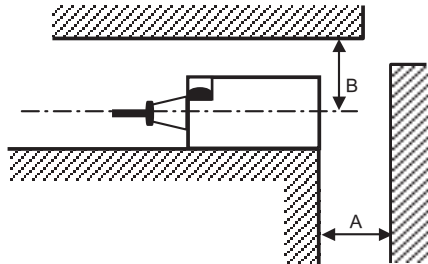


■ 使用注意事項

◆ 設計時

● 周圍金屬的影響

使用時，與周圍金屬物體之間的距離應大於下表所示的數值。

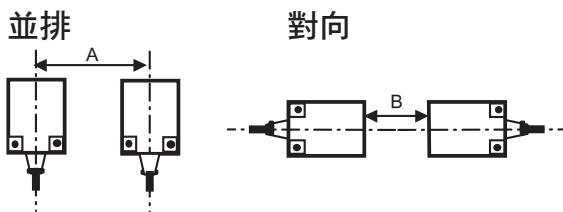


(單位：mm)

型號	尺寸	A	B
TL-Q5M□□-Z型		20	20
TL-N10M□□-Z型		40	30
TL-N20M□□-Z型		80	45

● 相互干擾

對向或並排設置時，安裝距離應大於下表所示的數值。



(單位：mm)

型號	尺寸	A	B
TL-Q5M□□-Z型		60	120
TL-N10M□□-Z型		150	150
TL-N20M□□-Z型		300	300

◆ 安裝時

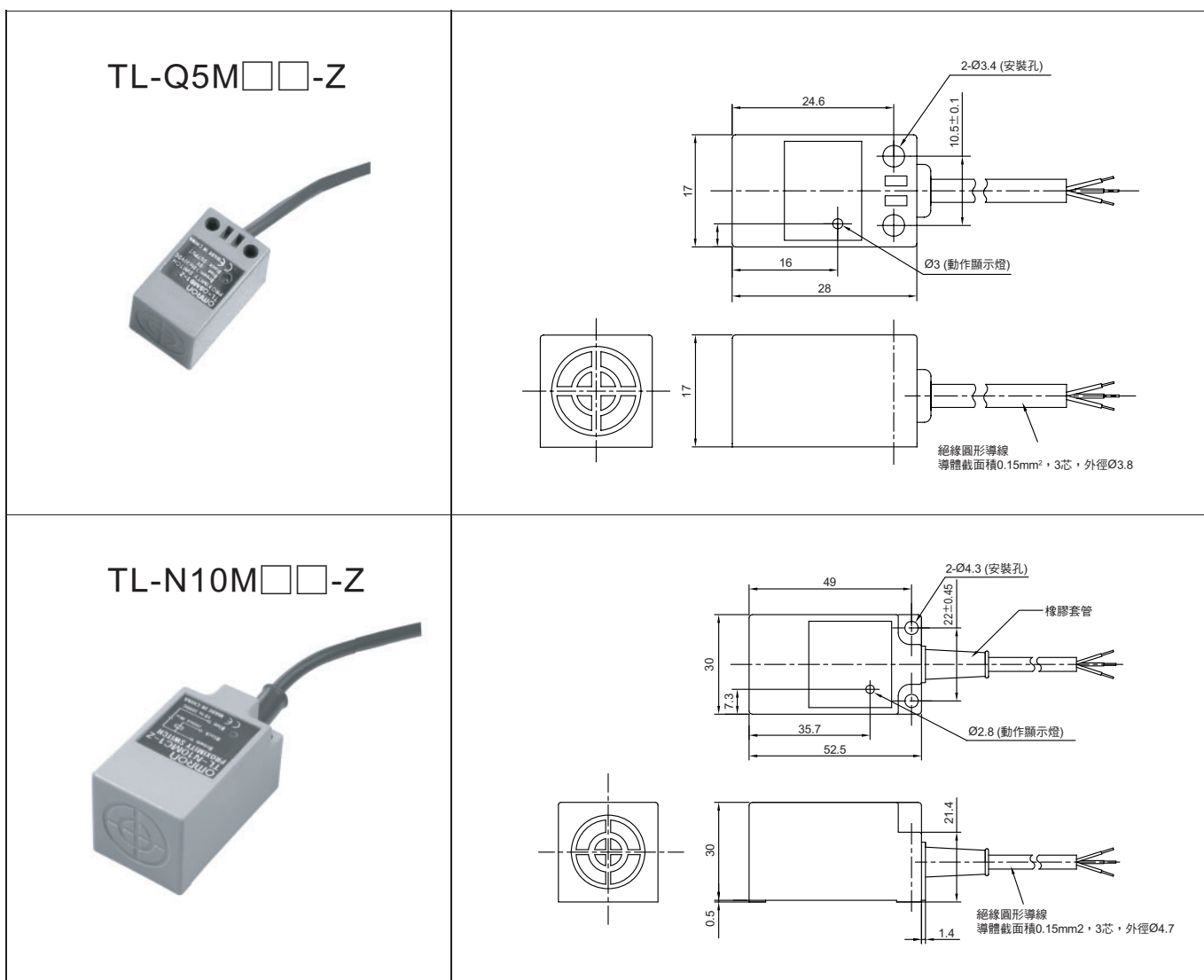
將安裝螺絲的緊固強度設定，請控制在下表數據以下之值。

型號	強度扭力
TL-Q5M□□-Z型	0.5 N·m
TL-Q5M□□-Z型	1 N·m
TL-Q5M□□-Z型	1.5 N·m

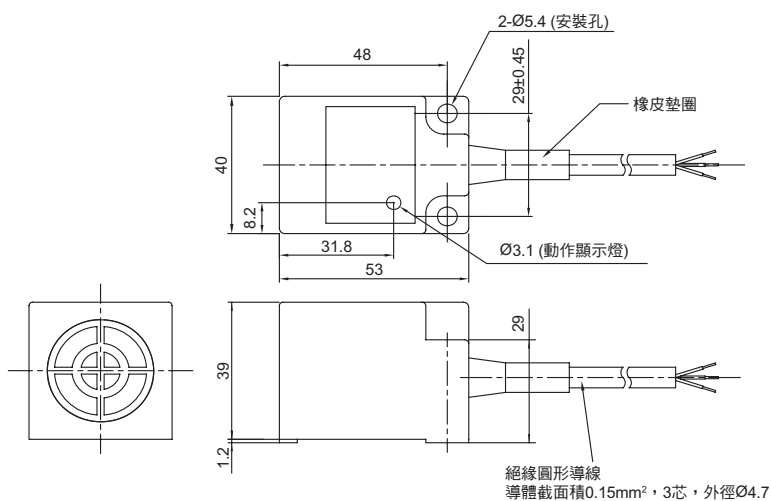
外觀尺寸

註：除非另有規定，否則所有單位均為毫米(mm)

感測器



TL-N20M□□-Z



注意

如感測器的電源輸入線、訊號輸出線、高壓線及動力線位於同一導管或線管中，可能會因電氣雜訊而引起感測器失效甚至損壞。請盡可能分開配線，或使用遮蔽線作為感測器的電源輸入線及訊號輸出線。

安裝感測器時，請勿使其受到過大的震動。

在變頻馬達附近使用感測器時，必須將馬達的保護地線接地，否則將會造成感測器失效。

警告！

TL近接開關並不適用於EC指令(91/386 EEC)的規定，可保障人員安全的元件。而係符合獨立的歐洲標準及其他規定。

選購時的注意事項

首先感謝您平時對OMRON產品的支持與愛護。
各位根據型錄購買本公司控制器產品(以下稱為「本公司產品」時，敬請確認以下內容。

1. 保固內容：

保固期間

本公司的產品保固期間為購買產品後抑或是將產品交貨至指定地點後一年內。

保固範圍

於上述的保固期間內，若產品因非人為因素而發生故障，本公司將於原購買地點提供免費的代替品更換與維修等服務。但下列故障原因不在保固範圍內：

- 不在本目錄或規格書內所規定之條件、環境的使用下所造成的故障
- 非產品本身原因所造成的故障
- 非經由本公司所進行的改裝或維修所造成的故障
- 未依照原本設計之使用方式所造成的故障
- 出貨時之科技水準所無法預測之原因所造成的故障
- 其它天災、災害等不可抗力所造成的故障

此外，上述保固僅限於本公司產品本身，因產品故障所導致之相關損失並不包含在本保固範圍內。

2. 責任限制

關於因本公司產品所引發之一切特別損害、間接損害、消極損害(應得利益之喪失)，本公司不負任何責任。

關於本公司之可程式化產品，針對非經本公司之技術人員所執行之程式或因其所造成之結果，本公司不負任何責任。

3. 選購時，應符合用途條件

將本公司商品與其他搭配使用時，請確認是否符合顧客所需之規格、法規或限制等。

此外，請顧客自行確認目前所使用的系統、機械或是裝置是

否適用於本公司商品。

再者，請顧客自行確認本公司商品是否符合目前所使用的系統、機械或是裝置。

如未確認是否符合或適用時，本公司無須對本公司商品的適用性負責。

使用於以下用途時，敬請於洽詢本公司業務人員後根據規格書等進行確認，同時注意安全措施，例如使用的額定電壓、性能要盡量低於限制範圍以策安全；或是採用在發生故障時可將危險程度降至最小的安全回路等。

- 用於戶外、會遭受潛在化學污染、電力會遭受妨礙的用途、或是在本型錄未記載的條件或環境下使用。
- 核能控制設備、焚燒設備、鐵路、航空、車輛設備、醫用機器、娛樂用途機械設備、安全裝置以及遵照政府機構或個別業界規定的設備。
- 危及生命或財產的系統、機械、裝置。
- 瓦斯、水/供電系統，或是系統穩定性有特殊要求的設備。
- 其他符合a)~d)、需要高度安全性的用途。

當顧客將本公司商品使用於可能嚴重危害生命、財產等用途時，敬請務必事先確認系統整體有危險告示、並採用備援設計等可確保安全性，以及本公司產品針對整體設備的特定用途上的配電與設置適當。

由於本型錄所記載的應用程式範例屬於參考性質，如需直接採用時，使用前請先確認機械、裝置的功能與安全性。敬請顧客務必以正確的方法來使用本公司產品，並了解使用時的禁止事項與注意事項，以免不當的使用而造成他人意外的損失。

4. 規格變更

本型錄所記載的規格以及附屬品，可能會在必要時、進行改良時或其他事由而變更。敬請洽詢本公司或特約店之營業人員，以確認本公司商品的實際規格。

<http://www.omron.com.tw>

- 台北營業所：台北市復興北路363號6樓(弘雅大樓)
電話：02-2715-3331 傳真：02-2712-6712
- 桃園營業所：桃園縣蘆竹鄉南崁路一段83號11F-5
電話：03-212-0677 傳真：03-212-0003
- 新竹營業所：新竹市民主路46號1F
電話：03-535-7330 傳真：03-535-7511
- 台中營業所：台中市中港路一段345號27樓之3(中港高峰大樓)
電話：04-2325-0834 傳真：04-2325-0734
傳真：04-2326-3214
- 台南營業所：台南市大同路二段615號17樓
電話：06-290-3797 傳真：06-290-3796
傳真：06-268-9273

特約店

註：規格可能改變，恕不另行通知，最終以產品說明書為準。

歐姆龍自動化(台灣)集團

OMRON 產品技術客服中心

OMRON

鈴鈴鈴 支援我



0800-000-705

國際電話・行動電話請改撥付費電話：(02)8768-2568

【產業自動化】 產品技術諮詢服務

・服務時間・

週一 ~ 週五

9:00 ~ 12:00 / 13:00 ~ 18:00

・FAX諮詢專線・

(02) 8768-3705

・E-mail諮詢・

www.omron.com.tw

