

光電開關 E3F3

螺紋圓柱型開關，放大器內藏，具備近接開關外觀的光電開關同時具有光電-IC技術的高抗干擾性

- 新式光電-IC，以增加抗干擾性。
- M18DIN-大小的圓柱狀外罩，ABS樹脂盒/BRASS外殼。
- 備有檢出距離30cm，及靈敏調節器的反射型產品。
- 短路保護和逆接保護。

<閱讀，並理解本產品目錄>

在購買該產品前，請閱讀並理解本產品目錄。如果您有任何問題或意見，請與您的 OMRON 代表協商。

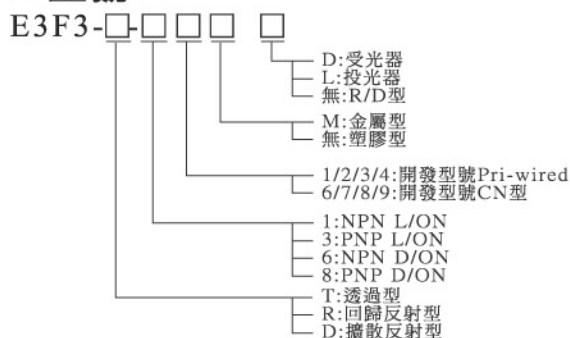


種類

□ 紅外光 ■ 紅色光

感測方法	外表	連接方法	檢出距離	動作狀態		型號			
						塑料外殼		金屬外殼	
						NPN輸出	PNP輸出	NPN輸出	PNP輸出
透過型		導線引出式 M12 CN	5m	Light-ON		E3F3-T11	E3F3-T31	E3F3-T11M	E3F3-T31M
						E3F3-T16	E3F3-T36	E3F3-T16M	E3F3-T36M
				Dark-ON		E3F3-T61	E3F3-T81	E3F3-T61M	E3F3-T81M
						E3F3-T66	E3F3-T86	E3F3-T66M	E3F3-T86M
回歸反射型		導線引出式 M12 CN	3m	Light-ON	無MSR功能	E3F3-R11	E3F3-R31	E3F3-R11M	E3F3-R31M
						E3F3-R16	E3F3-R36	E3F3-R16M	E3F3-R36M
				Dark-ON		E3F3-R61	E3F3-R81	E3F3-R61M	E3F3-R81M
						E3F3-R66	E3F3-R86	E3F3-R66M	E3F3-R86M
		導線引出式 M12 CN	2m	Light-ON	有MSR功能	E3F3-R12	E3F3-R32	E3F3-R12M	E3F3-R32M
						E3F3-R17	E3F3-R37	E3F3-R17M	E3F3-R37M
				Dark-ON		E3F3-R62	E3F3-R82	E3F3-R62M	E3F3-R82M
						E3F3-R67	E3F3-R87	E3F3-R67M	E3F3-R87M
擴散反射型		導線引出式 M12 CN	100mm	Light-ON		E3F3-D11	E3F3-D31	E3F3-D11M	E3F3-D31M
						E3F3-D16	E3F3-D36	E3F3-D16M	E3F3-D36M
				Dark-ON		E3F3-D61	E3F3-D81	E3F3-D61M	E3F3-D81M
						E3F3-D66	E3F3-D86	E3F3-D66M	E3F3-D86M
		導線引出式 M12 CN	300mm	Light-ON		E3F3-D12	E3F3-D32	E3F3-D12M	E3F3-D32M
						E3F3-D17	E3F3-D37	E3F3-D17M	E3F3-D37M
				Dark-ON		E3F3-D62	E3F3-D82	E3F3-D62M	E3F3-D82M
						E3F3-D67	E3F3-D87	E3F3-D67M	E3F3-D87M

■ 型號



■ 附件 (另售)

名稱	型號
反射板	E39-R1, E39-R3
反射板 (薄片式)	E39-RS1, E39-RS2, E39-RS3
鏡透蓋	E39-F31
安裝架	Y92E-B18

備註: E39-R1 包括在 E3F3-R61 和 E3F3-R81 中。

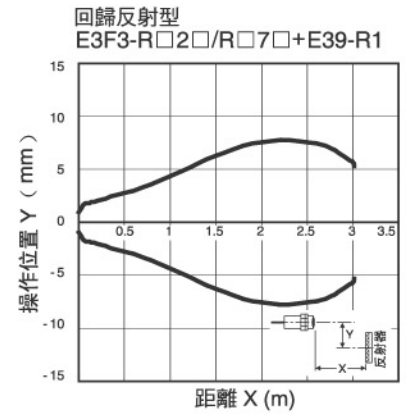
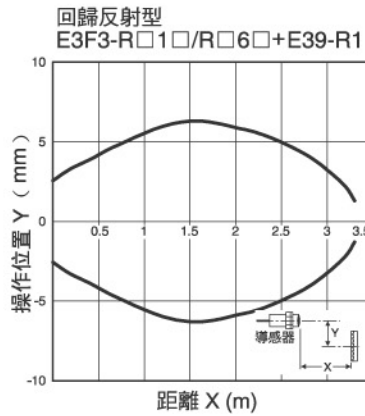
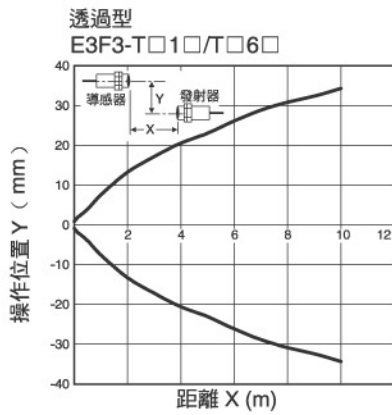
額定/特定

E3F3-T11

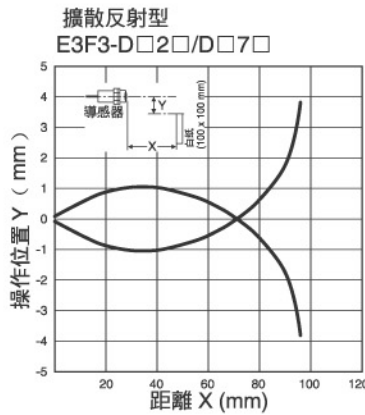
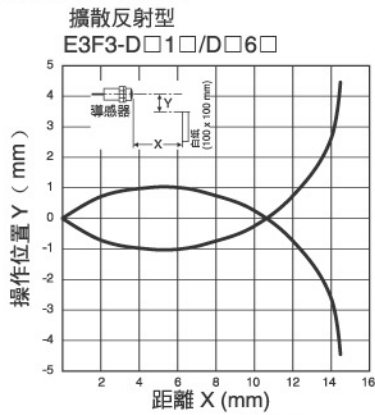
項目	檢出方法	透過型		回歸反射型		擴散反射型	
		E3F3-T11	E3F3-T16	E3F3-R11	E3F3-R12	E3F3-D11	E3F3-D12
NPN輸出		E3F3-T61	E3F3-T66	E3F3-R61	E3F3-R62	E3F3-D61	E3F3-D62
	PNP輸出	E3F3-T31	E3F3-T36	E3F3-R31	E3F3-R32	E3F3-D31	E3F3-D32
		E3F3-T81	E3F3-T86	E3F3-R81	E3F3-R82	E3F3-D81	E3F3-D82
		E3F3-T86	E3F3-R86	E3F3-R87	E3F3-D86	E3F3-D87	
檢出距離	5M		3M (無M.S.R功能) (使用E39-R1時)	2M (有M.S.R功能) (使用E39-R1時)	0.1M	0.3M	
標準檢出物體	不透光物體: 11mm min		不透光物體: 56mm min		100×100mm 白畫紙		
應差					檢出距離的20%以下		
光源 (波長)	紅外線 LED		Red LED		紅外線 LED		
電源電壓	DC 12~24V±10% (P-P)10% 以下						
消耗電流	DC: 45mA 以下		DC: 25mA 以下				
控制輸出	負載電源電壓DC26.4V以下、負載電源電流100mA以下(殘留電壓1V以下)						
保護回路	電源逆接/輸出短路						
響應時間	動作/回復 各1.0ms以下						
靈敏度調節	無				有		
環境照明	白熾燈3000lx以下/日光1000lx以下						
使用周圍溫度	動作時: -25~+55°C (with no icing) 保存時: -30~+70°C (with no icing)						
使用周圍溫度	動作時: 45% ~85% (with no icing) 保存時: 35% ~95% (with no icing)						
絕緣阻抗	20MΩ以上						
耐電壓	AC1000V以上 在50/60Hz時, 在電流承載部件和外殼間達1分鐘						
耐振動(損壞)	10~55Hz, 1.5mm雙幅, 在X、Y、Z方向上達到1h						
耐衝擊	500m/s ² 雙幅, 在X、Y、Z方向上各3次						
防護程度	IEC60529 IP66						
連接方式	導線引出型(標準導線長度: 2m) /M12接插件						
指示燈	動作指示燈(橙色) [投光器的電源指示燈 (橙色)]						
重量	導線型	金屬外殼: 200g 以下		金屬外殼: 100g 以下			
		塑料外殼: 170g 以下		塑料外殼: 85g 以下			
	連接實型	金屬外殼: 120g 以下		金屬外殼: 60g 以下			
		塑料外殼: 40g 以下		塑料外殼: 20g 以下			
包裝方式	尼龍袋						
材料	外殼	ABS或BRASS					
	鏡頭	PMMA					
	附件	螺母: ABS或BRASS					
附件	螺母(4個); 說明書		螺母(2個); 反射板說明書		螺母(4個); 說明書		

特性曲線

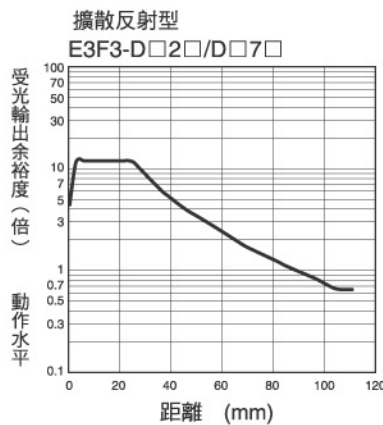
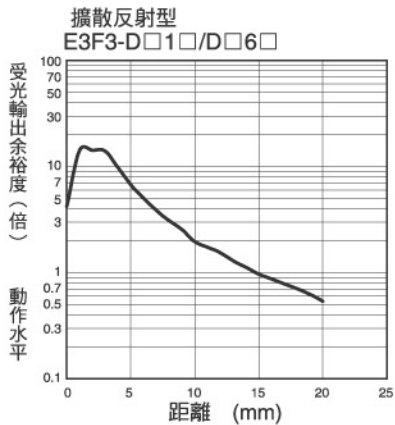
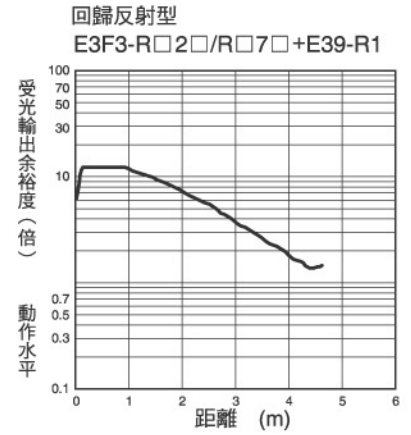
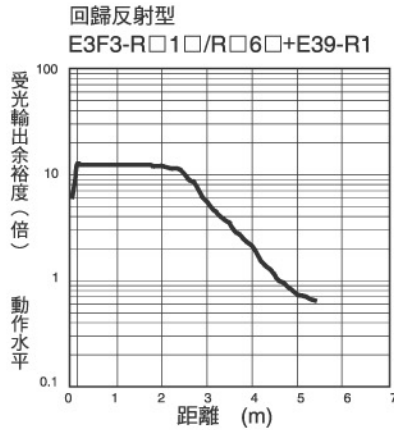
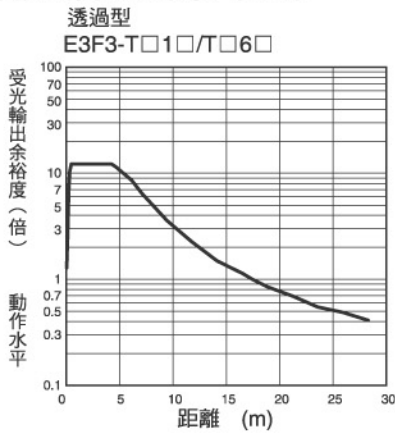
平行操作範圍 (常規)



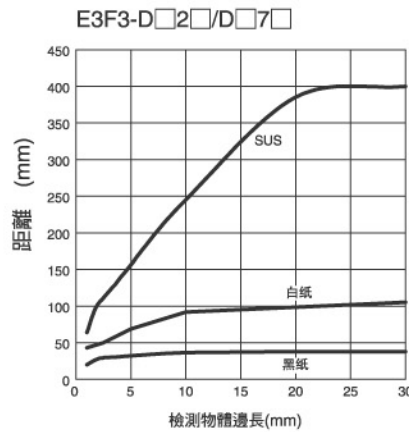
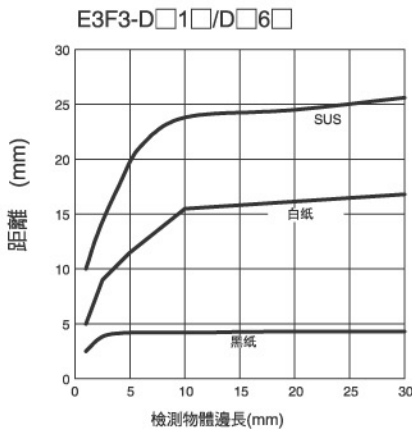
操作範圍 (常規)



受光輸出-距離特性 (常規)



檢測物體的大小-距離特性



輸出回路圖

■ NPN 輸出

型號	電晶體輸出	時序圖	輸出電路
E3F3-T1□□□ E3F3-R1□□□ E3F3-D1□□□	Light-ON	<p>入光遮光 </p> <p>操作指示燈 (橙色) 開關 </p> <p>控制輸出 開關 </p> <p>負載 (繼電器) 操作釋放 (在棕色與黑色之間) </p>	
E3F3-T6□□□ E3F3-R6□□□ E3F3-D6□□□	Dark-ON	<p>入光遮光 </p> <p>操作指示燈 (橙色) 開關 </p> <p>控制輸出 開關 </p> <p>負載 (繼電器) 操作釋放 (在棕色與黑色之間) </p>	

■ PNP 輸出

型號	電晶體輸出	時序圖	輸出電路
E3F3-T3□□□ E3F3-R3□□□ E3F3-D3□□□	Light-ON	<p>入光遮光 </p> <p>操作指示燈 (橙色) 開關 </p> <p>控制輸出 開關 </p> <p>負載 (繼電器) 操作釋放 (在藍色與黑色之間) </p>	
E3F3-T8□□□ E3F3-R8□□□ E3F3-D8□□□	Dark-ON	<p>入光遮光 </p> <p>操作指示燈 (橙色) 開關 </p> <p>控制輸出 開關 </p> <p>負載 (繼電器) 操作釋放 (在藍色與黑色之間) </p>	

外觀尺寸

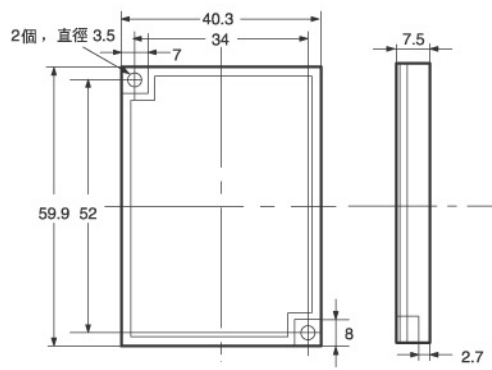
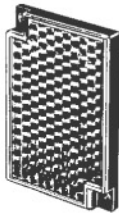
註： 除非另有規定所單位均為mm

■ 感測器

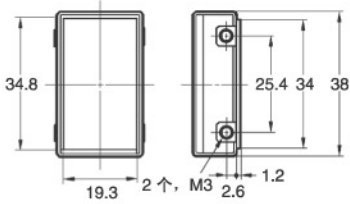
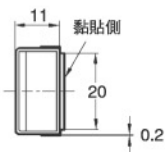
	耐熱ABS外殼	金屬BRASS外殼
導線型	<p>E3F3-D□2</p>	<p>E3F3-D□2M</p>
連接器型	<p>E3F3-D□7</p>	<p>E3F3-D□7M</p>
導線型	<p>E3F3-T□1 E3F3-R□1 E3F3-R□2 E3F3-D□1</p>	<p>E3F3-T□1M E3F3-R□1M E3F3-R□2M E3F3-D□1M</p>
連接器型	<p>E3F3-T□6 E3F3-R□6 E3F3-R□7 E3F3-D□6</p>	<p>E3F3-T□6M E3F3-R□6M E3F3-R□7M E3F3-D□6M</p>

■ 附件(另售)

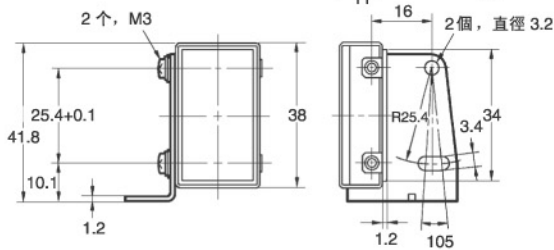
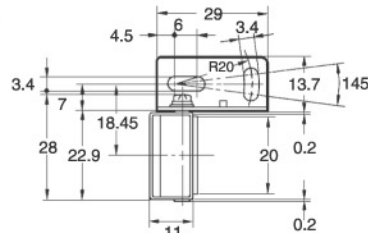
E39-R1 回歸反射行鏡



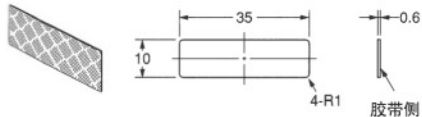
E39-R3 反射板



E39-K3 的安裝托架
(焊接在一起)

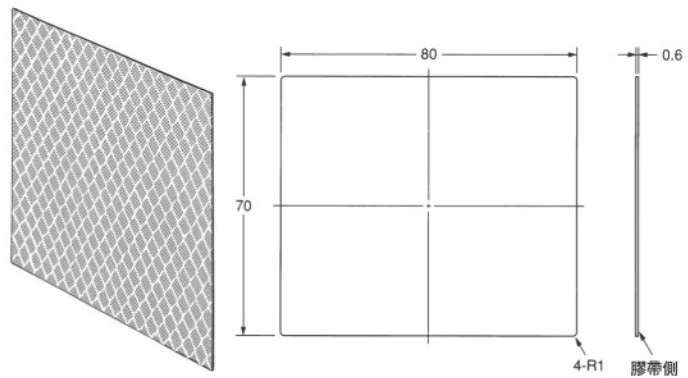


E39-RS1 反射板



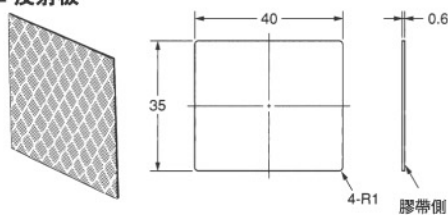
材料: 丙烯酸樹脂

E39-RS3 反射器



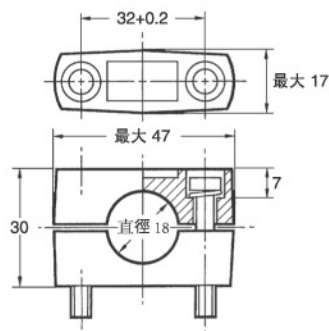
材料: 丙烯酸樹脂

E39-RS2 反射板

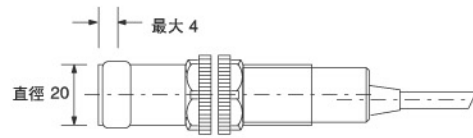
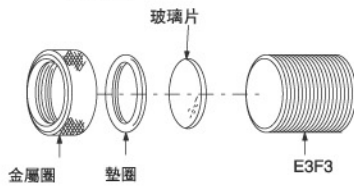


材料: 丙烯酸樹脂

Y92E-B18 安裝托架



注釋: 六角螺栓: M5×32
材料: 塑料

E39-F31 鏡頭蓋**注意**

如光電感側器的輸入/輸出線路與電源線或高壓線位于同一導管或線管中，可能由于電氣噪聲而引起光電感側器失靈甚至損壞。將線路分開，或使用隔離線作為光電感側器的輸入/輸出。

按照IP66標準，安裝光電感側器時勿使其受過大的震動。

在倒相電動機附近使用光電感側器時，必須將電動機的保護地線接地，否則可能造成感側器失靈。

安裝

安裝時，旋緊ABS外殼上的螺母所用的扭不得超過 $20\text{kg} \cdot \text{cm}$ ($20\text{N} \cdot \text{m}$)。
旋緊金屬外殼上的螺母所用的扭矩不得超過 $200\text{kgf} \cdot \text{cm}$ ($20.0\text{N} \cdot \text{m}$)。

**警告!**

E3F3光電感側器不是如EC宣言(91/386)所規定的、用以保障人員安全的安全組件，而由單純的歐洲標準或任何其他規定或標準所涵蓋。

各位OMRON產品愛用者

選購時的注意事項

首先感謝您平時對OMRON產品的支持與愛護。

各位根據型錄購買本公司控制器產品(以下稱為「本公司產品」時，敬請確認以下內容。

1. 保固內容：

保固期間

本公司的產品保固期間為購買產品後抑或是將產品交貨至指定地點後一年內。

保固範圍

於上述的保固期間內，若產品因非人為因素而發生故障，本公司將於原購買地點提供免費的代替品更換與維修等服務。但下列故障原因不在保固範圍內：

- a) 不在本目錄或規格書內所規定之條件、環境的使用下所造成的故障
- b) 非產品本身原因所造成的故障
- c) 非經由本公司所進行的改裝或維修所造成的故障
- d) 未依照原本設計之使用方式所造成的故障
- e) 出貨時之科技水準所無法預測之原因所造成的故障
- f) 其它天災、災害等不可抗力所造成的故障

此外，上述保固僅限於本公司產品本身，因產品故障所導致之相關損失並不包含在本保固範圍內。

2. 責任限制

關於因本公司產品所引發之一切特別損害、間接損害、消極損害(應得利益之喪失)，本公司不負任何責任。

關於本公司之可程式化產品，針對非經本公司之技術人員所執行之程式或因其所造成之結果，本公司不負任何責任。

3. 選購時，應符合用途條件

將本公司商品與其他搭配使用時，請確認是否符合顧客所需之規格、法規或限制等。

此外，請顧客自行確認目前所使用的系統、機械或是裝置是

否適用於本公司商品。

再者，請顧客自行確認本公司商品是否符合目前所使用的系統、機械或是裝置。

如未確認是否符合或適用時，本公司無須對本公司商品的適用性負責。

使用於以下用途時，敬請於洽詢本公司業務人員後根據規格書等進行確認，同時注意安全設施，例如使用的額定電壓、性能要盡量低於限制範圍以策安全；或是採用在發生故障時可將危險程度降至最小的安全回路等。

- a) 用於戶外、會遭受潛在化學污染、電力會遭受妨礙的用途、或是在本型錄未記載的條件或環境下使用。
- b) 核能控制設備、焚燒設備、鐵路、航空、車輛設備、醫用機器、娛樂用途機械設備、安全裝置以及遵照政府機構或個別業界規定的設備。
- c) 危及生命或財產的系統、機械、裝置。
- d) 瓦斯、水/供電系統，或是系統穩定性有特殊要求的設備。
- e) 其他符合a)~d)、需要高度安全性的用途。

當顧客將本公司商品使用於可能嚴重危害生命、財產等用途時，敬請務必事先確認系統整體有危險告示、並採用備援設計等可確保安全性，以及本公司產品針對整體設備的特定用途上的配電與設置適當。

由於本型錄所記載的應用程式範例屬於參考性質，如需直接採用時，使用前請先確認機械、裝置的功能與安全性。敬請顧客務必以正確的方法來使用本公司產品，並了解使用時的禁止事項與注意事項，以免不當的使用而造成他人意外的損失。

4. 規格變更

本型錄所記載的規格以及附屬品，可能會在必要時、進行改良時或其他事由而變更。敬請洽詢本公司或特約店之營業人員，以確認本公司商品的實際規格。

<http://www.omron.com.tw>

- 台北營業所：台北市復興北路363號6樓(弘雅大樓)
電話：02-2715-3331 傳真：02-2712-6712
- 桃園營業所：桃園縣蘆竹鄉南崁路一段83號11F-5
電話：03-212-0677 傳真：03-212-0003
- 新竹營業所：新竹市民主路46號1F
電話：03-535-7330 傳真：03-535-7511
- 台中營業所：台中市中港路一段345號27樓之3(中港高峰大樓)
電話：04-2325-0834 傳真：04-2325-0734
傳真：04-2326-3214
- 台南營業所：台南市大同路二段615號17樓
電話：06-290-3797 傳真：06-290-3796
傳真：06-268-9273

特約店

註：規格可能改變，恕不另行通知，最終以產品說明書為準。

歐姆龍自動化(台灣)集團

OMRON 產品技術客服中心

OMRON



鈴鈴鈴 支援我

0800-000-705

國際電話・行動電話請改撥付費電話：(02)8768-2568

【產業自動化】
產品技術諮詢服務

・服務時間・

週一 ~ 週五

9:00 ~ 12:00 / 13:00 ~ 18:00

・FAX諮詢專線・

(02) 8768-3705

・E-mail諮詢・

www.omron.com.tw

