

放大器內藏光電開關

E3Z

FAMILY

OMRON



客製化(Customize)

第3波!!

防止外亂光干擾
功能強!

單束光安全感測器
E3ZS型

光電感測器E3Z系列 可使用於安全上的應用 E3ZS型機種追加。

■使用於危險機械及半自動機器保護操作者的用途。

E3ZS型其本體可做為Category 1的感測器使用。
如果與安全控制器（另購）：F3SX型搭配組合時，可作為人體檢出
用之Type2安全光電感測器，並取得第三者認證機關之認證。

※ E3ZS型的本體，雖沒有取得人體檢出用安全光電感測器的認證，
但在物體檢出時感測上是Category1的等級。
（請參照背面「適用規格」。）



E3Z是Type2安全感測器

種類

型式	檢出方式	形狀	連接方式	檢出距離	輸出方式
E3ZS - T81A型	透過型		導線引出型 (2m)	0.2m~3m	PNP輸出

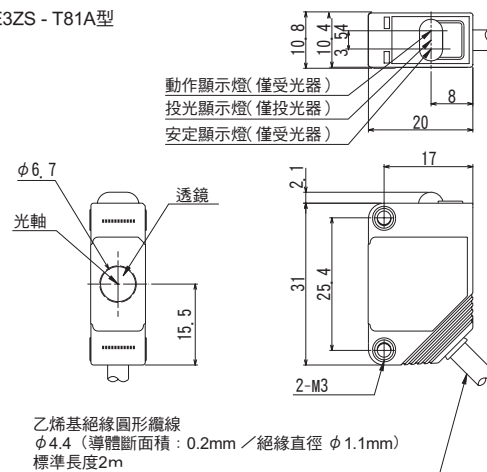
額定/性能

■ E3ZS - T81A型

檢出方式	透過型	
連接控制器	F3SX型系列	
電源電壓	DC12~24V±10%、漣波(p-p)10%以下 (作為安全Category2的安全機器或作為安全系統的一部份使用時請連接F3SX)	
有效開口角	±5° (在3m時)	
消費電流	投光器：15mA以下 受光器：20mA以下	
檢出距離	0.2~3m	
標準檢出物體	φ18mm以上的不透明物體	
應答時間	1.0ms(僅指E3ZS本體) (連接F3SX使用時，依F3SX型式不同而不同，詳情請參照F3SX的使用操作手冊)	
控制輸出	PNP電晶體輸出負載電流：100mA以下。 輸出殘留電壓1V以下(負載電流10mA未滿時)。 輸出殘留電壓2V以下(負載電流10~100mA以下時) (去除延長導線所下降的電壓) (作為安全Category2的安全機器或作為安全系統的一部份使用時請連接F3SX)	
Test輸入 (投光器)	E3ZS	DC22.5V~DC24V：投光OFF (Source電流：3mA以下) 開放或0~2.5V：投光ON (漏洩電流：0.1mA以下) (作為安全機器或安全系統的一部份使用時，請連接F3SX)
電源重置時間	100ms	
使用周圍照度	受光面照度 白熱燈泡：3,000lx以下、太陽光：10,000lx以下	
周圍溫度	動作時：-10~55°C、保存時：-10~70°C (但是不能有結冰或結露。)	
周圍濕度	動作時：35~85%RH、保存時：35~95%RH (但是不能有結冰或結露。)	
絕緣阻抗	20MΩ以上(在DC 500V Mega)	
耐電壓	AC 1,000V、50/60Hz、1分鐘	
耐振動	耐久	10~55Hz 複振幅1.5mm X,Y,Z各方向2h
	動作界限	10~55Hz 複振幅0.7mm X,Y,Z各方向50分鐘
耐衝擊	耐久	500m/s ² (約50G) X,Y,Z各方向3次
	動作界限	100m/s ² (約10G) X,Y,Z各方向1,000次
保護構造	IEC規格 IP67	
光源	紅色發光二極體	
顯示	投光器：橙/投光顯示 受光器：綠/安定顯示、橙/動作顯示	
保護回路	電源・輸出逆連接保護、負載短路保護	
重量(包裝狀態)	約120g(1組)	
適用規格	E3ZS單體使用時 ・IEC60947-5-3(PDF-D) ・EN954-1(等級1) E3ZS和F3SX連接使用時 ・IEC61496-1 Type2 ESPE ・IEC61496-2 Type2 AOPD ・EN954-1(等級2)	

外觀尺寸圖

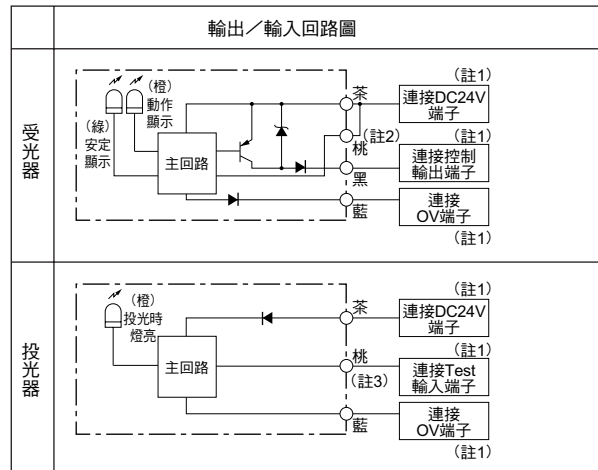
■ E3ZS - T81A型



回路圖

■ E3ZS - T81A

● PNP輸出 輸出模態：入光時ON (Light ON)



- (註1) 被使用於安全Category2的場合時，請與各F3SX B1模組正確地連接。請不要連接其他模組。
・詳細內容請參照F3SX使用手冊。
(註2) 受光器的桃色線請務必連接DC 24V。
(註3) E3ZS和F3SX沒有連接而且未使用Test輸入時，請務必連接OV。

- 訂購前請務必閱讀Sensor綜合型錄內所揭載的「訂購時的承諾事項」，或Best中文第二版內容第一頁之「選購時使用注意事項」。
● 本目錄只揭載主要機種選購的必要內容，使用上的注意事項等未刊載，使用時請務必閱讀使用者操作手冊。

台灣歐姆龍股份有限公司

台北營業所：台北市復興北路363號6樓(弘雅大樓)

電話：02-2715-3331 傳真：02-2712-6712

桃園營業所：桃園縣蘆竹鄉南崁路一段83號11F-5

電話：03-212-0677 傳真：03-212-0003

台中營業所：台中市中港路一段345號11樓之2(中港高峰大樓)

電話：04-2325-0834 傳真：04-2325-0734

台南營業所：台南市大同路二段615號17樓

電話：06-290-3797 傳真：06-290-3796

<http://www.omron.com.tw>

註：規格可能改變，恕不另行通知，最終以產品說明書為準。

特約店：