

電源供應器 (15/30/60/90/120/240/480W型) S8VS型

頁次: 1...23

60/90/120/240/480W型



高容量、自然散熱冷卻(無風扇)
除了更換時間通知功能型外、
還追加了工作時間累計型系列
並追加**480W型**

- 寬40mmx 高95mmx 長108.3mm(60W型)的小型尺寸。
- 寬150mmx 高1155mmx 長127.2mm(480W型)
- 顯示部以3位數7段LED顯示狀態。
- 安全規格: 取得UL508/60950、CSA C22.2 No14/60950、EN50178 (=VDE0160)、EN60950 (=VDE0805 Teil 1) 認可。



15/30W型



安裝方便的小型/薄型電源。
實現控制盤的小型化

- 小型、薄型、尺寸為寬22.5mmx 高85mmx 長96.5mm
- 可以三個方向安裝。(標準、橫向、向上)
- 可能緊密地安裝在面板上。
- 安全規格: 取得UL508/60950-1/1604、CSA C22.2 NO.14/60950-1/213、EN50178 (=VDE0160)、EN60950-1 (=VDE0805) 認可。



全型號通用

- 適應DIN軌道安裝。
- 對應無鉛焊錫。(ECO標誌認可商品)
*詳細請閱讀22頁(無償保修期和無償保修範圍)。



這 ECO 標誌表示滿足由本公司
獨自規定的環境標準的商品。

型號構成

■型號標準

註：並非所有組合都可使用。請參閱以下的「訂購機型清單資訊」。

S8VS-□□□□□□□型
1 2 3 4

1. 功率

015	15W
030	30W
060	60W
090	90W
120	120W
240	240W
480	480W

3. 顯示監視器

- 無：無顯示監視器（標準）
- A：顯示型監視器（維護預測顯示器）
- B：顯示型監視器（總執行時間顯示器）

4. 警報輸出

- 無：同步型（NPN）（請參閱註解 1。）
- P：信號源型（PNP）

2. 輸出電壓

記號	輸出電壓
05	5V
12	12V
24	24V

- * 1 · 同步型和信號源型輸出都可用於 480-W 機型。
- * 2 · 60-W 機型無法輸出警報。

種類

■主機（無顯示監視器）－標準機種

容量	輸入電壓	輸出電壓	輸出電流	型號
15W	AC 100~240V	5V	2.0A	S8VS-01505型 * 1
		12V	1.2A	S8VS-01512型
		24V	0.65A	S8VS-01524型
30W		5V	4.0A	S8VS-03005型 * 2
		12V	2.5A	S8VS-03012型
		24V	1.3A	S8VS-03024型
60W		24V	2.5A	S8VS-06024型
90W			3.75A	S8VS-09024型
120W			5A	S8VS-12024型
240W	10A		S8VS-24024型	
480W	20A		◎S8VS-48024型	
	峰值電流 30 A (200VAC)			

- * 1 · S8VS-01505型的輸出容量為10W。
- * 2 · S8VS-03005型的輸出容量為20W。

■主機（顯示型監視器）－維護通知機種

容量	輸入電壓	輸出電壓	輸出電流	警報輸出	型號
60W	AC 100~240V	24V	2.5A	---	S8VS-06024A型
90W			3.75A	同步型（NPN） 信號源型（PNP）	S8VS-09024A型 S8VS-09024AP型
120W			5A	同步型（NPN） 信號源型（PNP）	S8VS-12024A型 S8VS-12024AP型
240W			10A	同步型（NPN） 信號源型（PNP）	S8VS-24024A型 S8VS-24024AP型
480W			20A	同步型（NPN） / 信號源型（PNP）	S8VS-48024A型
			峰值電流 30 A (200VAC)		

■主機（顯示型監視器）－工作時間累積機種

容量	輸入電壓	輸出電壓	輸出電流	警報輸出	型號
60W	AC 100~240V	24V	2.5A	---	S8VS-06024B型
90W			3.75A	同步型（NPN） 信號源型（PNP）	S8VS-09024B型 S8VS-09024BP型
120W			5A	同步型（NPN） 信號源型（PNP）	S8VS-12024B型 S8VS-12024BP型
240W			10A	同步型（NPN） 信號源型（PNP）	S8VS-24024B型 S8VS-24024BP型
480W			20A	同步型（NPN） / 信號源型（PNP）	S8VS-48024B型
			峰值電流 30 A (200VAC)		

額定/性能/功能

專案		容量	15W	30W	
效率 (TYP.)	5V型		72%以上	70%以上	
	12V型		74%以上	76%以上	
	24V型		77%以上	80%以上	
輸入條件	電壓範圍 * 1		AC100~240V (AC85~264V)		
	頻率 * 1		50/60Hz (47~450Hz)		
	電流	100V輸入時	0.45A以下	0.9A以下	
		200V輸入時	0.25A以下	0.6A以下	
	功率因數		—		
	高次諧波電流		符合EN61000-3-2		
	漏電流	100V輸入時	0.5mA以下		
		200V輸入時	1.0mA以下		
衝擊電流 * 1	100V輸入時	25A以下 (在25°C、冷啟動時)			
	200V輸入時	50A以下 (在25°C、冷啟動時)			
輸出特性	電壓可變範圍 * 3		-10 ~ +15% (在V.ADJ時)		
	交流雜訊電壓		2.0%(p-p)以下 (在額定輸入輸出時)		
	輸入變動		0.5%以下 (在輸入AC85~264V 100%負荷時)		
	負荷變動 (額定輸入電壓)		2.0%以下 (5V型)、1.5%以下 (12·24V型) (在額定輸入·0~100%負荷時)		
	溫度變動		0.05%/°C以下		
	啟動時間 * 2		100ms以下 (在額定輸入輸出時)	1,000ms以下 (在額定輸入輸出時)	
輸出保持時間 * 2		20ms以上 (在額定輸入輸出時)			
附屬功能	過電流保護 * 2		額定輸出電流的105~160%·F字下垂形·自動恢復	額定輸出電流的105~160%·倒L下垂·間歇動作型·自動恢復	
	過電壓保護 * 2		有 (基納二極體穩壓方式) * 4	有 * 5	
	輸出電壓顯示		無		
	輸出電流顯示		無		
	峰值保持電流顯示		無		
	更換期通知顯示		無		
	更換期通知輸出		無		
	工作時間累計顯示		無		
	工作時間累計輸出		無		
	不足電壓檢測顯示		有 (顏色:紅色)		
	不足電壓檢測輸出		無		
	並聯運行		不可		
	串聯運行		24V型:可 (可用2台、要外接二極體) 5·12V型:不可		
其他	使用的環境溫度		參考減額 (derating) 曲線 (但是,在無結露和結冰下)		
	保存溫度		-25 ~ +65°C		
	使用環境濕度		25 ~ 85% (保存濕度25~90%)		
	耐電壓		AC3.0KV Imin(一次輸入)和(一次輸出)之間 (檢測電流20mA)		
			AC2.0KV Imin(一次輸入)和接地(⊕)之間 (檢測電流20mA)		
			AC1.0KV Imin(一次輸出)和接地(⊕)之間 (檢測電流20mA)		
	絕緣電阻		100MΩ以上在(一次輸出)和(一次輸入、接地(⊕))之間DC500V時		
	耐振動		10~55Hz單振幅0.375mm		
			在3方向 各2h時無異常		
	耐衝擊		在150m/s ² 6方向 各3次時無異常		
	輸出指示燈		有 (顏色:綠色)		
雜音端子電壓		符合EN61204-3 ClassB·FCC A級標準			
輻射干擾電場強度		符合EN61204-3 ClassB			
安全規格		UL:UL508(Listing. Class2:Per UL1310)·UL60950-1·UL1604(Class I /Division2) cUL:CSA C22.2 No.14(Class2)·No.60950-1·No.213(Class I /Division2) EN/VDE:EN50178(=VDE0160)·EN60950-1(=VDE0805)			
重量		160g以下	180g以下		

- * 1. 請勿使用電源供應器的換流器輸出。可使用輸出頻率 50/60 Hz 的換流器，但電源供應器內部溫度的上升可能導致自然或起火。
- * 2. 詳細請參考第8頁的〔特性資料〕。
- * 3. 用V.ADJ的旋鈕操作可將電壓上升到電壓可變範圍的+15%以上。
變動輸出電壓時，要確認電源的輸出電壓、注意不在損壞負荷。
- * 4. S8VS-015□□型的過電壓保護是基納二極體穩壓方式。
萬一內部反饋電路損壞時，有可能由於箝位 (clamp) 的輸出電壓 (額定輸出電壓的約140~190%) 會損壞負荷。
- * 5. 恢復請將在輸入電源置為OFF、並置3分鐘以上後，再接入輸入電源。

專案	容量 種類	60W			90W		
		標準型	帶顯示監視型 (更換通知功能型)	帶顯示監視型 (工作時間累計型)	標準型	帶顯示監視型 (更換通知功能型)	帶顯示監視型 (工作時間累計型)
效率 (TYP.)		78%以上			80%以上		
輸入條件	電壓範圍 * 1	AC100~240V (AC85~264V)					
	頻率 * 1	50/60Hz (47~450Hz)					
	電流	100V輸入時	1.7A以下		2.3A以下		
		200V輸入時	1.0A以下		1.4A以下		
	功率因數						
	高次諧波電流	符合EN61000-3-2					
	漏電流	100V輸入時	0.5mA以下				
200V輸入時		1.0mA以下					
衝擊電流 * 2	100V輸入時	25A以下 (在25°C、冷啟動時)					
	200V輸入時	50A以下 (在25°C、冷啟動時)					
輸出特性	電壓可變範圍 * 3	-10~+15% (在V.ADJ時)					
	交流雜訊電壓	2.0%(p-p)以下 (在額定輸入輸出時)					
	輸入變動	0.5%以下 (在輸入AC85~264V 100%負荷時)					
	負荷變動 (額定輸入電壓)	1.5%以下 (在額定輸入·0~100%負荷時)					
	溫度變動	0.05%/°C以下					
	啟動時間 * 2	1,000ms以下 (在額定輸入輸出時)					
	輸出保持時間 * 2	20ms以上 (在額定輸入輸出時)					
附屬功能	過電流保護 * 2	額定輸出電流的105~160%·倒L下垂·間歇動作型·自動恢復					
	過電壓保護 * 2 * 4	有					
	輸出電壓表示 * 5	無	有 (切換) * 6		無	有 (切換) * 6	
	輸出電流錶示 * 5	無	有 (切換) * 7		無	有 (切換) * 7	
	峰值保持電流錶示 * 5	無	有 (切換) * 8		無	有 (切換) * 8	
	更換期通知表示 * 5	無	有 (切換)		無	有 (切換)	
	更換期通知輸出	無			有 (集電極開路輸出) DC30V以下 50mA 以下 * 9		無
	工作時間累計表示 * 5	無	有 (切換)		無	有 (切換)	
	工作時間累計輸出 * 5	無			有 (集電極開路輸出) DC30V以下 50mA 以下 * 9		有 (切換)
	不足電壓檢測表示 * 5	無	有 (切換)		無	有 (切換)	
	不足電壓檢測輸出	無			有 (集電極開路輸出) DC30V以下 50mA 以下 * 9		
並聯運行	不可						
串聯運行	可 (可用2台·要外接二極體)						
其他	使用的環境溫度	參考減額 (derating) 曲線 (60W/90W/120W/240W/480W型) (但是,在無結露和結冰下)					
	保存溫度	-25~+65°C					
	使用環境濕度	25~85% (保存濕度25~90%)					
	耐電壓	AC3.0kV Imin(一次輸入)和(一次輸出·一次警報輸出)之間 (檢測電流20mA)					
		AC2.0kV Imin(一次輸入)和接地(⊕)之間 (檢測電流20mA)					
		AC1.0kV Imin(一次輸出·一次警報輸出)和接地(⊕)之間 (檢測電流20mA)					
		AC500V Imin(一次輸出)和(一次警報輸出)之間 (檢測電流20mA)					
	絕緣電阻	100MΩ以上 在(一次輸出·一次警報輸出)和(一次輸入·接地(⊕))之間DC500V時					
	耐振動	10~55Hz單振幅0.375mm 在3方向 各2h時無異常					
	耐衝擊	在150m/s ² 6方向 各3次時無異常					
	輸出指示燈	有 (顏色:綠色)					
雜音端子電壓	符合EN61204-3Class·FCC A級標準						
輻射干擾電場強度	符合EN61204-3Class						
安全規格	UL:UL508(Listing, Class2:Per UL1310)·UL60950 cUL:CSA C22.2 No.14(Class2)·No.60950 EN/VDE:EN50178(=VDE0160)· EN60950(=VDE0805)			UL:UL508(Listing)·UL60950 cUL:CSA C22.2 No.14·No.60950 EN/VDE:EN50178(=VDE0160)· EN60950(=VDE0805)			
	重量	330g以下			490g以下		

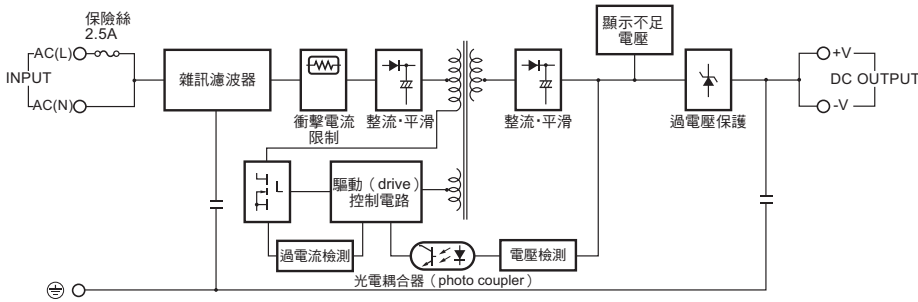
- * 1. 請勿使用電源供應器的換流器輸出。可使用輸出頻率 50/60 Hz 的換流器,但電源供應器內部溫度的上升可能導致自燃或起火。
- * 2. 詳細請參考第17頁的 [特性資料]。
- * 3. 用V.ADJ的旋鈕操作可將電壓上升到電壓可變範圍的+15%以上 (240W型在+10%以上)。變動輸出電壓時,要確認電源的輸出電壓、注意不在損壞負荷。
- * 4. 恢復請在輸入電源OFF、放置3分鐘以上後,再接入輸入電源。
- * 5. 由7段LED顯示。(數位高度:8mm)
- * 6. 輸出電壓的表示分辨率:0.1V
輸出電壓的表示精度:±2% (對於輸出電壓值的比例) ±1位元數位以下
- * 7. 輸出電流的表示分辨率:0.1A
輸出電流的表示精度:±5%F.S. ±1位元數位以下 (由額定輸出電壓所規定)
- * 8. 峰值保持電流的表示分辨率:0.1A
峰值保持電流的表示精度:±5%F.S. ±1位元數位以下 (由額定輸出電壓所規定)
峰值保持電流必要的信號幅度:20ms
- * 9. A型、B型:同步型 (NPN)
AP型、BP型:信號源型 (PNP)
- * 10. 若要確保放射等級,應在所有接線中使用環形鐵芯 (TDK HF60T、HF70RH 或同等級機型)。
- * 11. 若要確保放射等級,應在所有接線中使用環形鐵芯 (SEIWA E04SR301334 或同等級機型)。

專案	容量 種類	120W			240W			480W			
		標準型	帶顯示監視型 (更換通知功能 型)	帶顯示監視型 (工作時間累計 型)	標準型	帶顯示監視型 (更換通知功能 型)	帶顯示監視型 (工作時間累計 型)	標準型	帶顯示監視型 (更換通知功能 型)	帶顯示監視型 (工作時間累計 型)	
效率 (TYP.)		80%以上						83%以上			
輸入條件	電壓範圍 *1	AC100~240V (AC85~264V)									
	頻率 *1	50/60Hz (47~63Hz)									
	電流	100V輸入時	1.9A以下			3.8A以下			7.9A以下		
		200V輸入時	1.1A以下			2.0A以下			3.9A以下		
	功率因數	0.95以上									
	高次諧波電流	符合EN61000-3-2									
	漏電流	100V輸入時	0.5mA以下								
		200V輸入時	1.0mA以下								
衝擊電流 *2	100V輸入時	25A以下 (在25°C、冷啟動時)									
	200V輸入時	50A以下 (在25°C、冷啟動時)									
輸出特性	電壓可變範圍 *3	-10~+15% (在V.ADJ時)			±10% (在V.ADJ時)			-10~+15% (在V.ADJ時)			
	交流雜訊電壓	2.0%(p-p)以下 (在額定輸入輸出時)									
	輸入變動	0.5%以下 (在輸入AC85~264V 100%負荷時)									
	負荷變動 (額定輸入電壓)	1.5%以下 (在額定輸入·0~100%負荷時)									
	溫度變動	0.05%/°C 以下									
	啟動時間 *2	1,000ms以下 (在額定輸入輸出時)									
	輸出保持時間 *2	20ms以上 (在額定輸入輸出時)									
	過電流保護 *2	額定輸出電流的105~160%·倒L下垂· 間歇動作型·自動恢復			額定輸出電流的105~160%·倒L下垂·自動恢復						
過電壓保護 *2 *4	有										
輸出電壓表示 *5	無	有 (切換) *6		無	有 (切換) *6		無	有 (切換) *6			
輸出電流錶示 *5	無	有 (切換) *7		無	有 (切換) *7		無	有 (切換) *7			
峰值保持電流錶示 *5	無	有 (切換) *8		無	有 (切換) *8		無	有 (切換) *8			
更換期通知表示 *5	無	有 (切換)	無		有 (切換)	無		有 (切換)	無		
更換期通知輸出	無	有 (集電極開 路輸出) DC30V以下 50mA 以下 * 9	無		有 (集電極開 路輸出) DC30V以下 50mA 以下 * 9	無		有 (集電極開 路輸出) DC30V以下 50mA 以下	無		
工作時間累計表示 *5	無	有 (切換)		無	有 (切換)		無	有 (切換)			
工作時間累計輸出 *5	無	有 (集電極 開路輸出) DC30V以下 50mA 以下 *9		無	有 (集電極 開路輸出) DC30V以下 50mA 以下 *9		無	有 (集電極 開路輸出) DC30V以下 50mA 以下 *9			
不足電壓檢測表示 *5	無	有 (切換)		無	有 (切換)		無	有 (切換)			
不足電壓檢測輸出	無	有 (集電極開路輸出) DC30V以下 50mA 以下 *9		無	有 (集電極開路輸出) DC30V以下 50mA 以下 *9		無	有 (集電極開路輸出) DC30V以下 50mA 以下 *9			
並聯運行	不可										
串聯運行	可 (可用2台、要外接二極體)										
其他	使用的環境溫度	參考減額 (derating) 曲線 (60W/90W/120W/240W/480W型) (但是, 在無結露和結冰下)									
	保存溫度	-25~+65°C									
	使用環境濕度	25~85% (保存濕度25~90%)									
	耐電壓	AC3.0KV Imin(一次輸入)和(一次輸出、一次警報輸出)之間 (檢測電流20mA)									
		AC2.0KV Imin(一次輸入)和接地(⊕)之間 (檢測電流20mA)									
		AC1.0KV Imin(一次輸出、一次警報輸出)和接地(⊕)之間 (檢測電流20mA)									
		AC500V Imin(一次輸出)和(一次警報輸出)之間 (檢測電流20mA)									
	絕緣電阻	100MΩ 以上 在(一次輸出、一次警報輸出)和(一次輸入、接地(⊕))之間DC500V時									
	耐振動	10~55Hz單振幅0.375mm 在3方向 各2h時無異常									
	耐衝擊	在150m/s ² 6方向 各3次時無異常									
	輸出指示燈	有 (顏色:綠色)									
雜音端子電壓	符合EN61204-3Class·FCC A級標準										
輻射干擾電場強度	符合EN61204-3Class										
安全規格	UL:UL508(Listing)·UL60950 cUL:CSA C22.2 No.14·No.60950 EN/VDE:EN50178(=VDE0160)·EN60950(=VDE0805)										
重量	550g以下			1,150g以下			1,700g以下				

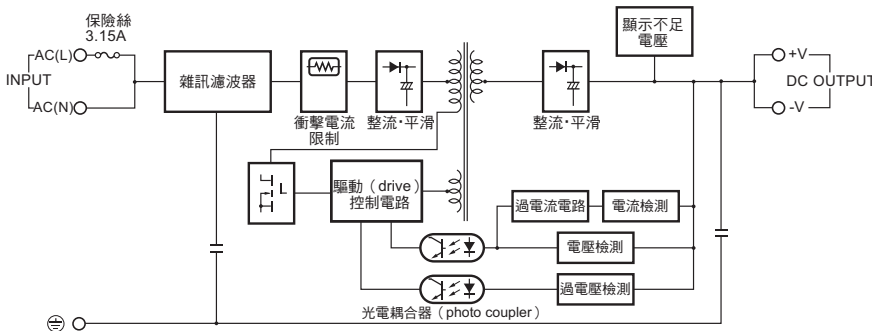
連接

■方框圖

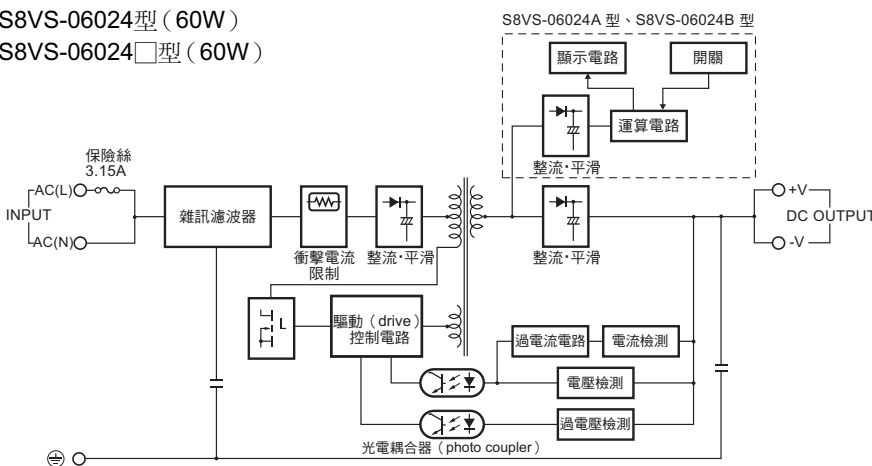
S8VS-015□□型 (15W)



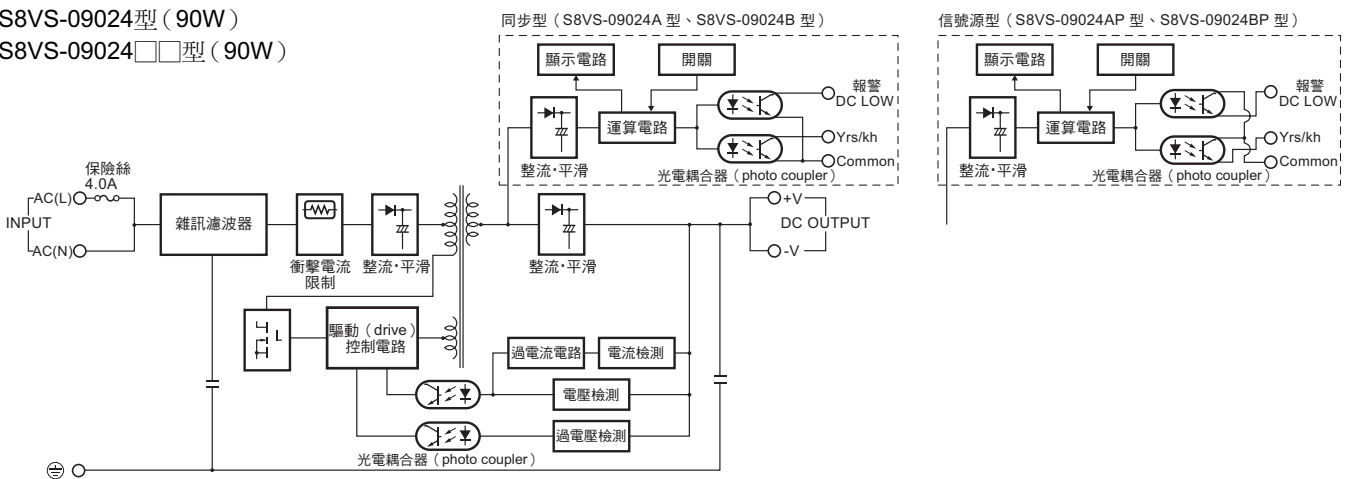
S8VS-030□□型 (30W)



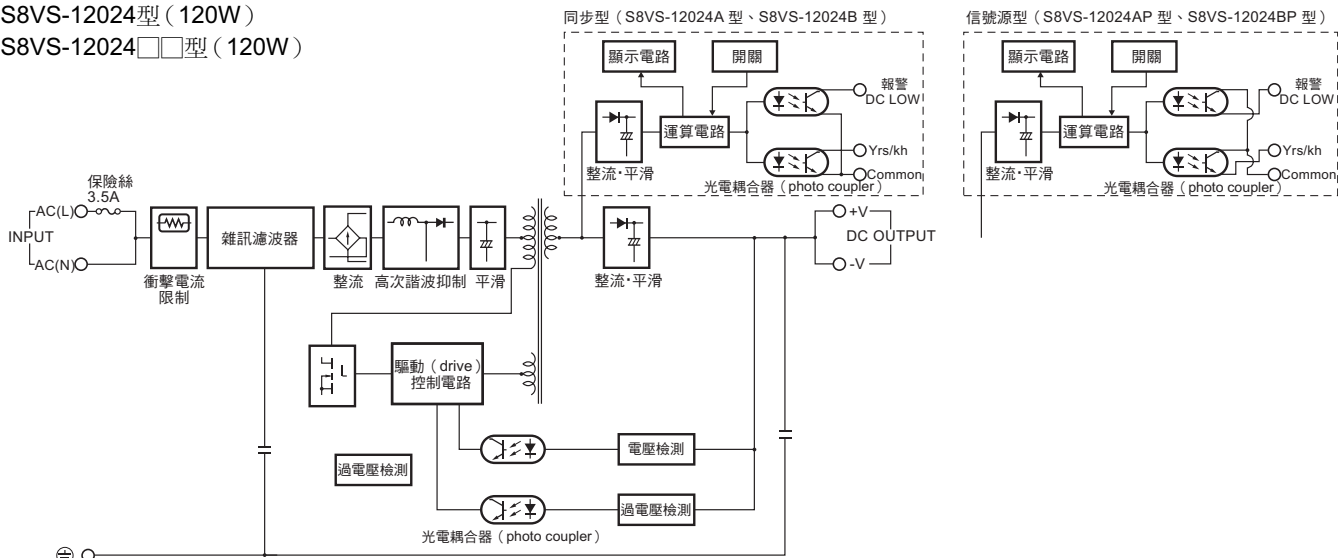
S8VS-06024型 (60W)
S8VS-06024□□型 (60W)



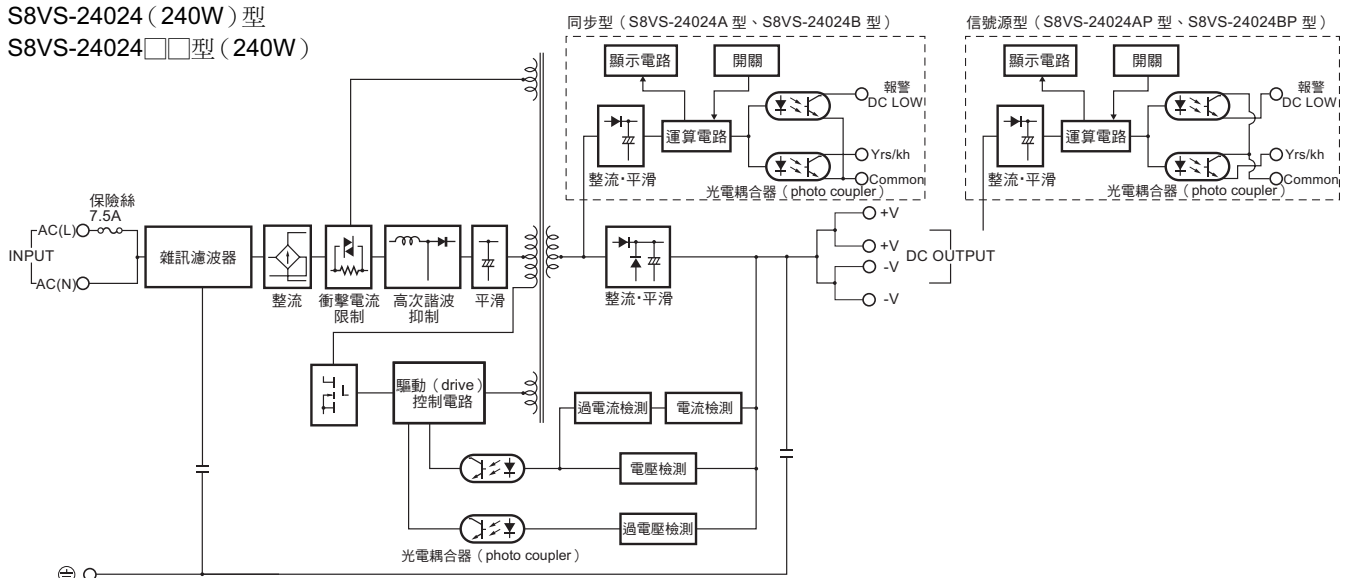
S8VS-09024型 (90W)
S8VS-09024□□型 (90W)



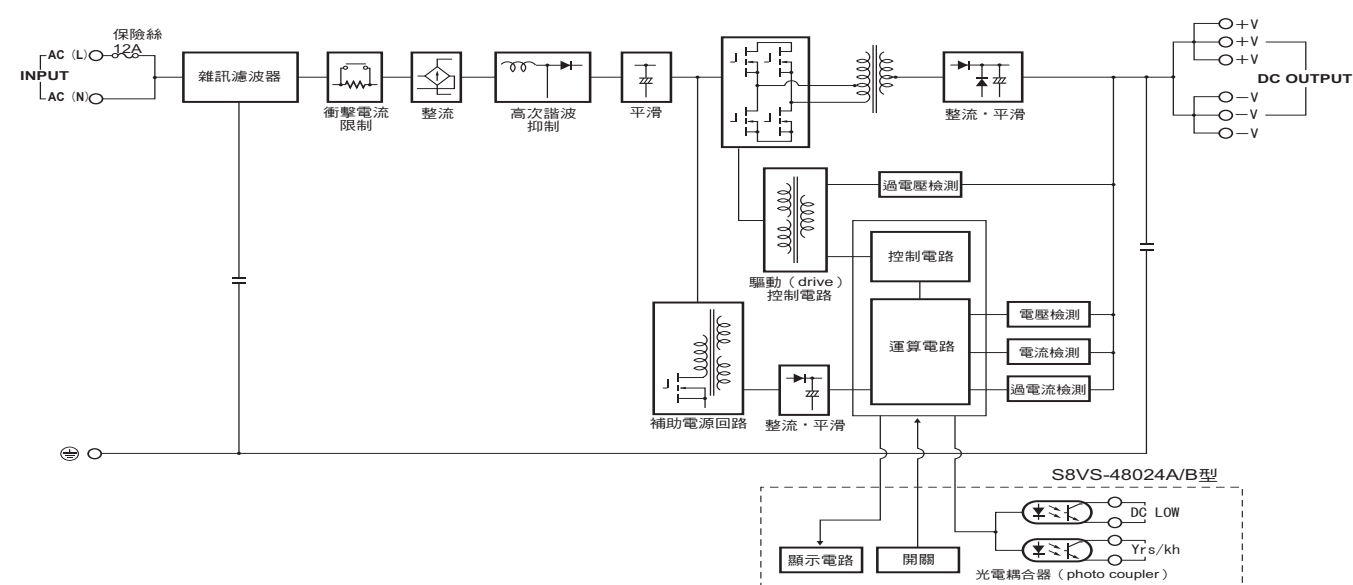
S8VS-12024型 (120W)
S8VS-12024□□型 (120W)



S8VS-24024 (240W) 型
S8VS-24024□□型 (240W)



S8VS-48024 (480W) 型
S8VS-48024□□型 (480W)

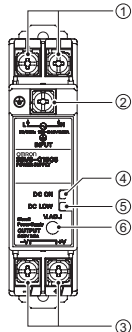


構造/各部分的名稱 (15·30W型)

■各部分的名稱和功能

15W/30W型

S8VS-015□□型/S8VS-030□□型



上圖是S8VS-01505型。

編號	名稱	功能
①	交流輸入端子 (L)·(N)	連接輸入線。*1
②	PE (保護接地) 端子 (⊕)	連接接地線。*2
③	直流輸出端子 (-V)·(+V)	連接負荷線。
④	輸出指示燈 (DC ON:綠色)	直流輸出ON時燈亮 (綠色)。
⑤	不足電壓指示燈 (DC LOW:紅色)	檢測出輸出電壓降低時燈亮 (紅色)。
⑥	輸出電壓調整微調電容器 (V.ADJ)	進行輸出電壓的調整。

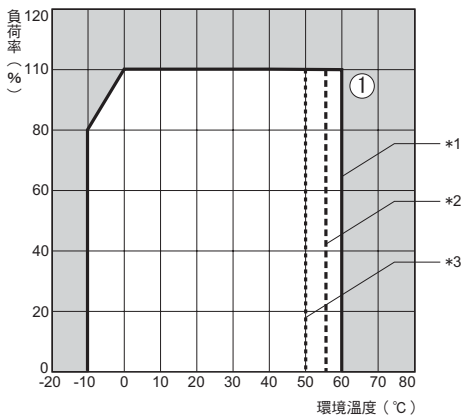
*1·保險絲插入L側。

*2·因為是安全規格所規定的PE (保護接地) 端子、必須要接地。

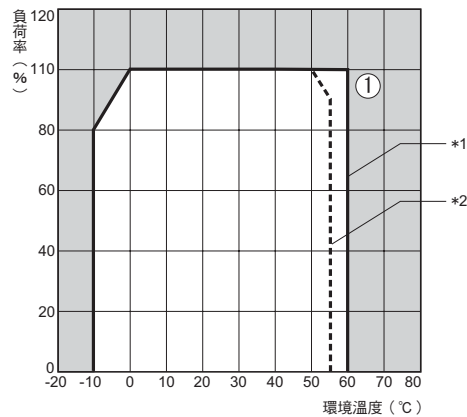
特性資料 (15W·30W型)

●減額 (derating) 曲線

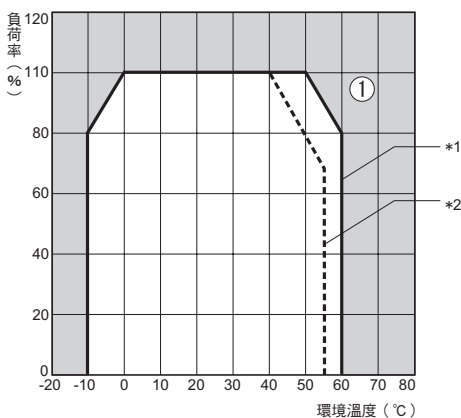
《S8VS-015□□型》



《S8VS-03024型》



《型號S8VS-03005/型號S8VS-03012》



註1·內部零件可能會劣化或損壞。

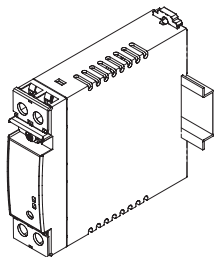
請勿在減額曲線以外的區域 (即上圖的陰影區 A 顯示的區域) 使用電源供應器。

註2·如果有減額問題,請使用強制冷卻。

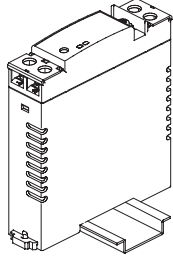
註3·使用標準安裝或水平安裝法時,請提供至少 20 mm 的空間。如果無法提供 20 mm,請確定空間至少 10 mm。在此情況中,請降低對應的減額曲線5°C。

●安裝狀態

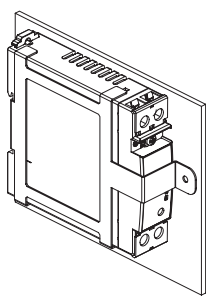
標準安裝 (DIN 軌道)



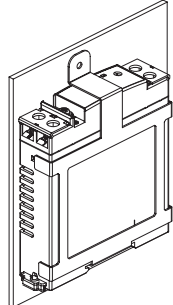
向上安裝 (DIN 軌道)



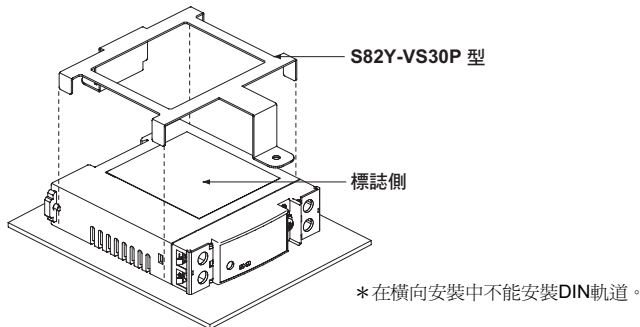
標準安裝 (安裝配件)



向上安裝 (安裝配件)



橫向安裝 (安裝配件*)



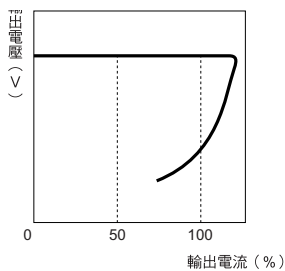
- 註1. 根據安裝狀態、有時會散熱性惡化、偶爾會發生內部零件劣化/損壞。根據各安裝方向的減額 (derating) 曲線使用。請不要在上面安裝狀態以外的情況下使用。
- 註2. 在橫向安裝中, 請使用安裝配件 (S82Y-VS30P型; 另購)。
- 註3. 由於散熱性惡化、在橫向安裝狀態下, 標誌側必須置於向上的方向。

●過電流保護功能

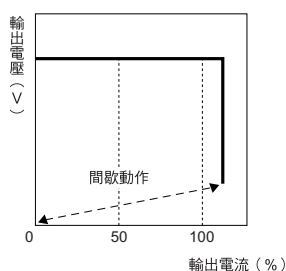
通過過電流保護電路 (在額定電流的105%以上動作), 對於短路、過電流就能自動地降低輸出電壓、保護電源本身。一旦解除過電流狀態, 輸出電壓就能自動地恢復到正常狀態。

(參考值)

15W型



30W型

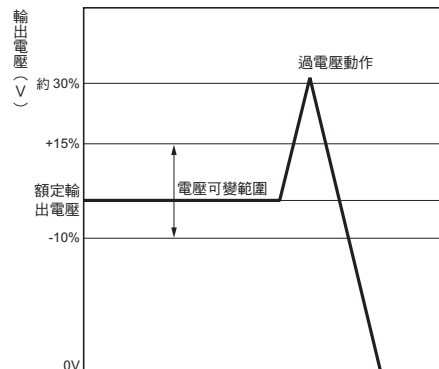


- 註1. 繼續在短路和過電流狀態下使用時, 偶爾也會發生內部零件的劣化/損壞。
- 註2. 考慮到萬一內部零件的劣化/損壞, 在頻繁地發生負荷側的衝擊電流、過電流狀態的情況下, 請不要使用。

●過電壓保護功能

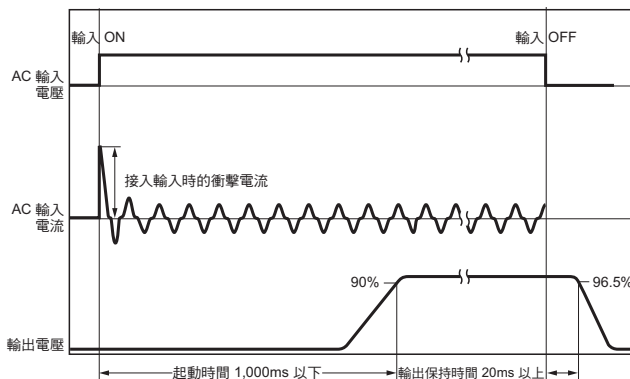
由於電源內部的反饋電路的故障等、檢測出負荷不需要的過大電壓的過電壓。輸出為額定電壓的約130%以上的過電壓時, 就切斷輸出電壓。恢復請在將輸入電源置為OFF、置3分鐘以上後, 再接入輸入電源。

(參考值)



- 註1. 必須要在排除故障原因後, 再接入輸入電源。
- 註2. S8VS-015□□型是基納二極體穩壓方式。在額定輸出電壓的約140%以上時, 就箝位輸出電壓。萬一發生內部反饋電路損壞時、有可能在進行箝位的輸出電壓 (額定輸出電壓的約140~190%) 下會損壞負荷。通過過電壓保護動作, 輸出切斷時不能再啟動。請更換電源主機。

●衝擊電流、啟動時間、輸出保持時間



●不足電壓顯示功能

標誌側必須置於向上的方向。一旦檢測出輸出電壓降低時, LED (DC LOW: 紅色) 就亮燈、通知輸出異常。檢測電壓請設置為額定輸出電壓的約80% (75~90%)。

註. 不足電壓檢測功能是監視電源裝置的輸出端子部的電壓。在確認正確的電壓狀態時, 請測定負荷端的電壓。

構造/各部分的名稱 (60、90、120、240、480W型)

(60,90,120,240W型)

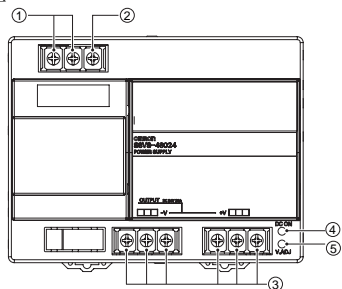
編號	名稱	功能	
①	交流輸入端子(L)・(N)	連接輸入線*1	
②	PE(保護接地)端子(i⊕)	連接接地線*2	
③	直流輸出端子(-V)・(+V)	連接負荷線。	
④	輸出指示燈(DC ON:綠色)	直流輸出ON時燈亮(綠色)。	
⑤	輸出電壓調整旋鈕(V.ADJ)	進行輸出電壓的調整。	
⑥	主要顯示部(紅色)*3	表示測量值或者設定值。	
⑦	動作顯示部(橙色)*3	V	輸出電壓顯示中燈亮。不足電壓檢測值設定中熄滅。
		A	輸出電流顯示中燈亮。
		Apk	峰值保持電流顯示中燈亮。
		Yrs	更換期通知顯示中燈亮。更換期通知值設定中燈熄滅。(S8VS-□□□24A□型和S8VS-48024A型)
		kh	工作時間累計表示中燈亮。工作時間累計值設定中燈熄滅。(S8VS-□□□24B□型和S8VS-48024B型)
⑧	模式鍵*3	在切換表示的參數時、以及重設(Reset)峰值保持電流值時使用。	
⑨	Up鍵*3	在移到設定模式時、以及Up(加大)設定值時使用。	
⑩	Down鍵*3	在移到設定模式時、以及Down(減小)設定值時使用。	
⑪	警報輸出*3	不足電壓檢測輸出端子(DC LOW)	檢測出輸出電壓的降低時,進行輸出。(電壓降低時:電晶體OFF)
不足電壓檢測輸出端子(DC LOW)			
更換期通知輸出端子(Yrs)*4		更換期達到設定值時,進行輸出。(電晶體OFF)	
⑬	工作時間累計輸出端子(kh)*5	工作時間累計達到設定值時進行輸出。(電晶體OFF)	

各部分的名稱和功能

480W型

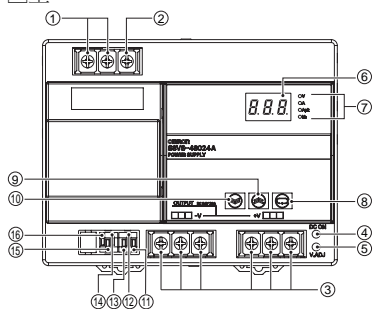
●標準型

S8VS-48024型



●帶顯示監視器型

S8VS-48024□型



上圖為S8VS-24024A型。

(480W型)

編號	名稱	功能	
①	交流輸入端子(L)、(N)	連接輸入線。*1	
②	PE(保護接地)端子(i)	連接接地線。*2	
③	直流輸出端子(-V)、(+V)	連接負荷線。	
④	輸出指示燈(DC ON;綠色)	直流輸出ON時燈亮(綠色)。	
⑤	輸出電壓調整旋鈕(V.ADJ)	進行輸出電壓的調整。	
⑥	主要顯示部(紅色)*3	表示測量值或者設定值。	
⑦	動作顯示部(橙色)*3	V	輸出電壓顯示中燈亮。不足電壓檢測值設定中熄滅。
		A	輸出電流顯示中燈亮。
		Apk	峰值保持電流顯示中燈亮。
		Yrs	更換期通知顯示中燈亮。更換期通知值設定中燈熄滅。(S8VS-□□□24A□型和S8VS-48024A型)
⑧	模式鍵*3	kh	工作時間累計表示中燈亮。工作時間累計值設定中燈熄滅。(S8VS-□□□24B□型和S8VS-48024B型)
			在切換表示的參數時、以及重設(Reset)峰值保持電流值時使用。
⑨	Up鍵*3	在移到設定模式時、以及Up(加大)設定值時使用。	
⑩	Down鍵*3	在移到設定模式時、以及Down(減小)設定值時使用。	
⑪	警報輸出*3	不足電壓檢測輸出端子(DC LOW)	檢測出輸出電壓的降低時、進行輸出。(電壓降低時:電晶體OFF)
不足電壓檢測輸出端子(DC LOW)			
更換期通知輸出端子(Yrs)*4		更換期達到設定值時、進行輸出。(電晶體OFF)	
工作時間累計輸出端子(kh)*5		工作時間累計達到設定值時進行輸出。(電晶體OFF)	
更換期通知輸出端子(Yrs)*4		更換期達到設定值時、進行輸出。(電晶體OFF)	
⑬	工作時間累計輸出端子(kh)*5	更換期通知輸出端子(Yrs)*4	更換期達到設定值時、進行輸出。(電晶體OFF)
		工作時間累計輸出端子(kh)*5	工作時間累計達到設定值時進行輸出。(電晶體OFF)
⑮	NC(未接觸)		
⑯			

*1. 保險絲插入L側。

*2. 因為是由安全規格所規定的PE(保護接地)端子,所以必須接地。

*3. 只有S8VS-□□□24□□和S8VS-48024A/B型。

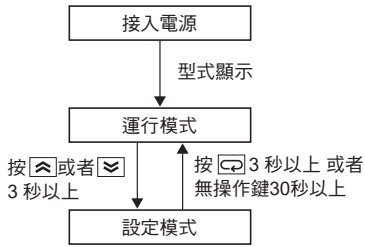
*4. 只有S8VS-□□□24□□和S8VS-48024A型。(除了S8VS-06024□型)

*5. 有同步型(NPN)和信號源型(PNP)只有S8VS-48024B型。

■模式切換 (只有S8VS-□□□24□□型)

帶顯示監視器S8VS-□□□24A□型顯示輸出電壓·輸出電流·峰值保持電流·更換期。
而，S8VS-□□□24B□型表示輸出電壓·輸出電流·峰值保持電流·工作時間累計。

●模式的切換

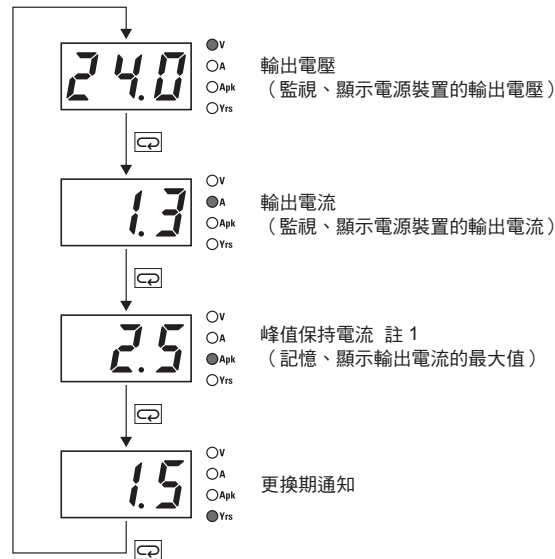


注·S8VS-06024□型無設定模式。

●運行模式

顯示電源裝置的各種狀態。

更換期通知功能型 (S8VS-□□□24A□型)



時間累計型 (S8VS-□□□24B□型)

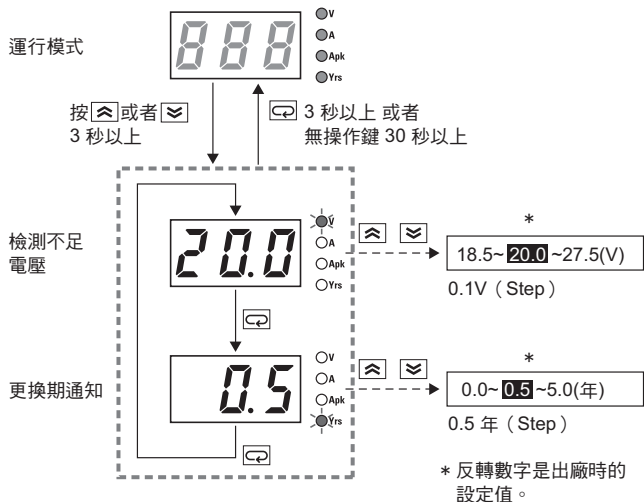


註1·峰值保持電流因為在電源啟動3秒後開始測量，不能測量負荷的衝擊電流。
註2·工廠出廠時以顯示輸出電壓進行啟動。以後，在輸入電源切斷前的狀態下啟動。

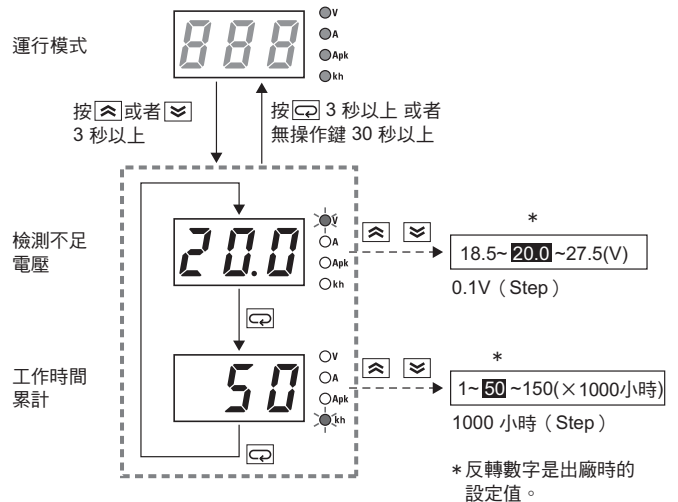
●設定模式 (S8VS-06024□型除外)

設定電源裝置的各種參數。

更換期通知功能型 (S8VS-□□□24A□型)



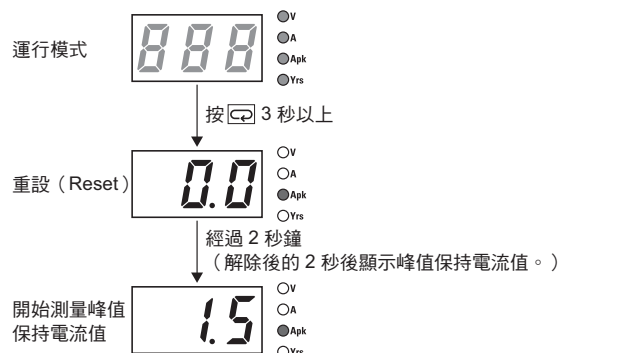
工作時間累計型 (S8VS-□□□24B□型)



註1 連續按[↑]或者[↓]2秒以上，就能加快設定值。
註2 S8VS-06024□型的各種參數以工廠出廠時的值固定下來。(不能變更。)

●峰值保持電流值重設 (Reset)

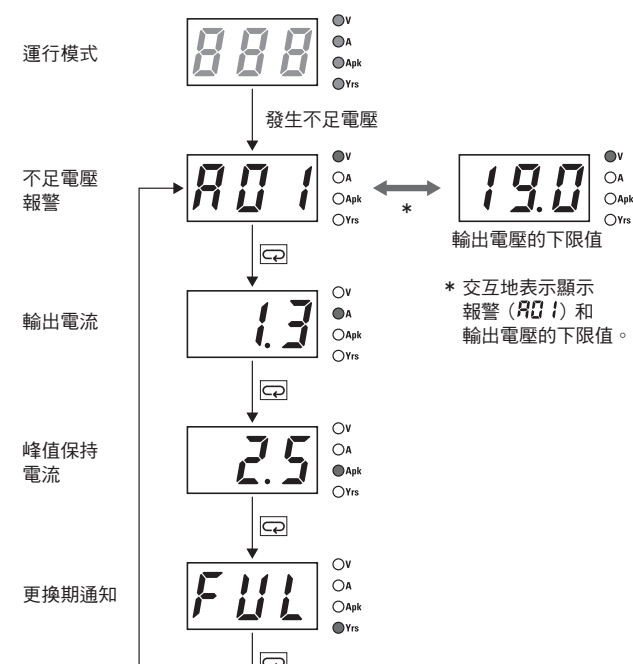
能重設 (Reset) 所顯示的輸出電流的[○]最大值 (峰值保持電流值)。



註：在設定模式下不能重設 (Reset) 峰值保持電流值。

●顯示不足電壓檢測

在輸出電壓不足時顯示。

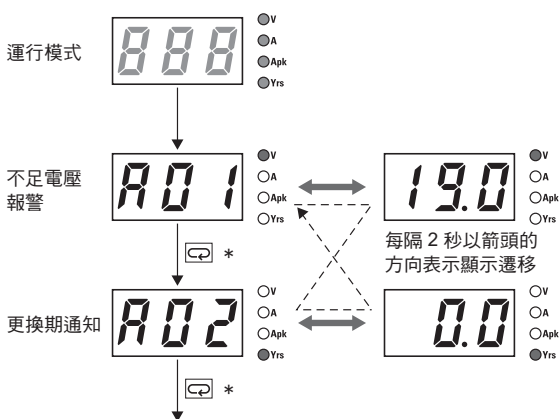


註1：電壓回復到設定值以上時顯示輸出電壓。

註2：上圖顯示為更換期通知功能型 (S8VS-□□□24A□型)。

●發生多重警報

同時發生了不同的警報情況。



*不足電壓報警顯示時：按下 [Reset] → 輸出電流顯示
更換期通知時、或者過熱報警顯示時：向按下 [Reset] → 不足電壓報警顯示的遷移

註：上圖的顯示是更換期通知功能型 (S8VS-□□□24A□型)。

●自診斷功能

⑥主顯示部	內容	輸出狀態	恢復方法	恢復後的設定值
---	在電壓或者電流值中檢測出混入了雜訊	無變化	自動恢復	無變化
Hot	主機異常過熱	⑫更換期通知輸出端子 (Yrs) OFF	自動恢復	無變化
E01	不足電壓設定值的記憶體異常	⑪不足電壓檢測輸出端子 (DC LOW) OFF	按 (⑨Up鍵) 或者 (⑩Down鍵) 3秒鐘確認相應位置的設定值。返回出廠時的設定值。	出廠時的設定值 或者在設定模式下再設定的值
E02	更換期通知或者工作時間累計的警報設定值的記憶體異常	⑫更換期通知輸出端子 (Yrs) OFF 或者工作時間累計輸出端子 (kh) OFF		
E03	其他的記憶體異常	⑪不足電壓檢測輸出端子 (DC LOW) OFF ⑫更換期通知輸出端子 (Yrs) OFF 或者工作時間累計輸出端子 (kh) OFF	請再次接入輸入電源。沒有恢復時，請與銷售商商談。	無變化
E04、E05	硬體異常 (S8VS-48024A/B)	⑪不足電壓檢測輸出端子 (DC LOW) OFF ⑫更換期通知輸出端子 (Yrs) OFF 或者工作時間累計輸出端子 (kh) OFF	請再次接入輸入電源。沒有恢復時，請與銷售商商談。	無變化

註1 ---、E01、E02、E03、E04、E05 的發生原因，考慮可能由於外部的雜訊干擾所導致。

註2 Hot 的發生原因，可能為在超過減額 (derating) 曲線的條件下使用、通風異常、安裝方向錯誤等。

註3 Hot 的狀態約持續3小時以上時，更換期通知功能就會無效。即使解除過熱狀態更換通知期的顯示繼續 Hot 的顯示、Yrs輸出 (⑫更換期通知輸出端子 (Yrs)) 仍為OFF (⑫更換期通知輸出端子 (Yrs) - ⑬警報輸出公共 (COM) 端子 非導通)。

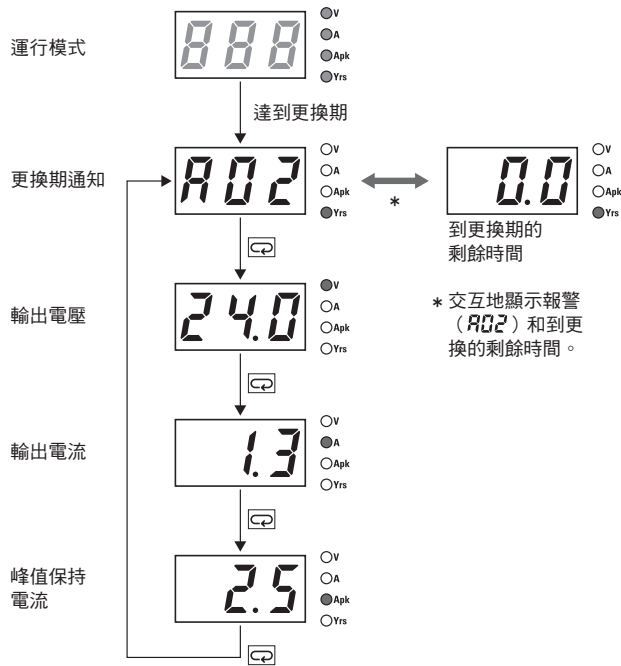
即使進行正常直流通輸出時，因為有可能內部零件的老化，請更換主機。

註4 只有S8VS-□□□24A□型具有Hot 的檢測功能。

●更換期通知功能型 (S8VS-□□□24A□型)

更換期通知

達到設定的更換期時顯示



顯示和輸出

購入時顯示為FUL。在使用中，隨著電解電容器的老化、顯示為HLF。

更換期的通知顯示在通電後約1個月期間表現FUL顯示。其後、根據周圍的環境條件，顯示計算出的值。

(但是，根據使用環境和更換期通知的設定值、有時也不顯示HLF。)

《S8VS-06024A型》

到更換的剩餘時間減小為2年時，自動地變為數值顯示1.5 隨著工作時間減小為1 → 0.5 → 0.0。剩餘時間減小為0.5年時、交互地顯示警報 (R02) 和0.0。

《S8VS-09024A□型/S8VS-12024A□型/

/S8VS-24024A□型/S8VS-48024A□型》

更換期通知的設定值 (可以在0.0~5.0年之間、以0.5年Step任意設定) 大於2.0年時，到達更換的剩餘時間從減小設定值時起自動地改變為數值顯示 (L-0.5)，交互地顯示警報R02和剩餘時間。設定為2.0年以下時，到達更換的剩餘時間從2年以下時改變數值顯示1.5、交互地顯示警報R02和剩餘時間 (L-0.5)。而且，在交互地顯示警報R02和數值顯示時，由電晶體 (⑫更換期通知輸出端 (Yrs)) 向外部輸出、通知更換期。

例：到達更換期的剩餘時間在0.5年以下、發出警報時



註1 剩餘時間不包含無通電時間的值。

註2 工作時間的累計達到1個月、因為老化速度的估計顯示固定在FUL、輸出仍為ON (⑫更換期通知輸出端子 (Yrs) - ⑬警報輸出公共 (COM) 端子導通)。

註3 關於顯示的詳細請參考14頁的 [更換期通知功能] 的 [顯示值和設定值和輸出的關係圖]。

更換期的通知功能

在電源裝置中內置了電解電容器。

電解電容器從製造時開始、浸漬的電解液會透過密封橡膠、隨著時間推移、內部的電解液會慢慢蒸發、靜電容量就開始減小、發生這樣的特性劣化。

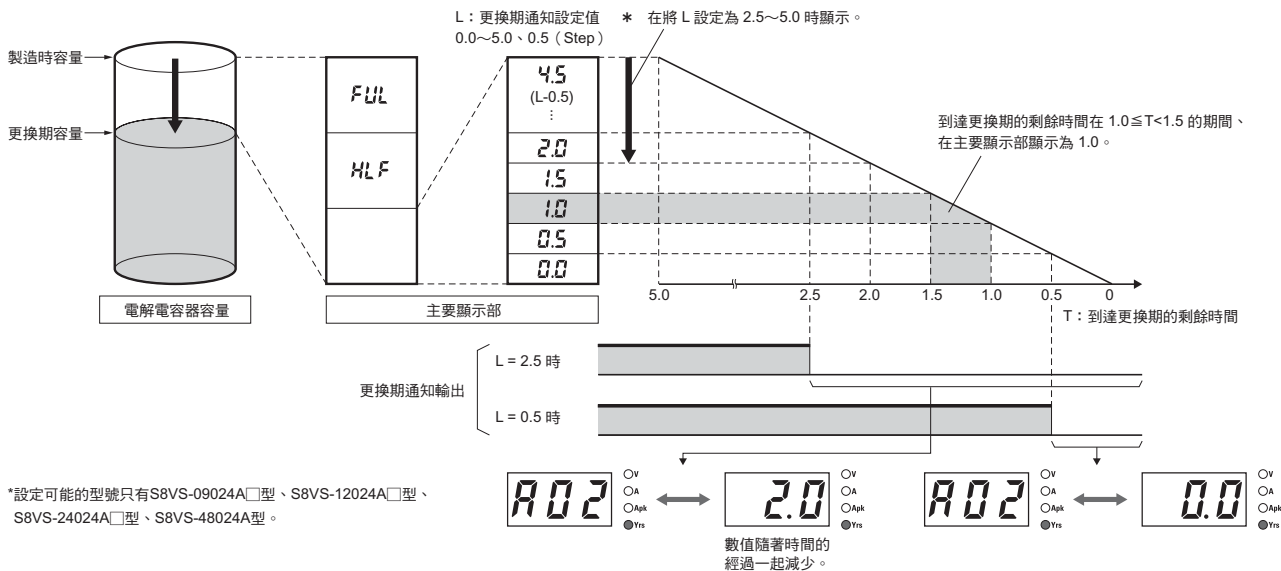
根據這電解電容器的特性惡化情況、隨著時間推移、電源裝置就不能充分發揮其功能。更換期通知功能表示電源裝置由於電解電容器

的特性惡化到不能充分發揮功能的大致的標準時期。而且，一旦達到設定值、就會警報表示和輸出。

作為電源裝置主機的更換期的大致的標準請使用這功能。

註・更換期通知功能因為是以電解電容器的惡化情況、顯示電源不能充分發揮其性能的大體標準、不包含由於其他原因所發生的故障。

顯示值和設定值和輸出的關係圖



動作原理

電解電容器的老化速度根據周圍環境溫度變化很大。(一般、可遵循每 10°C 為2倍的演算法)。

S8VS-□□□24A□型、監視通電中的電源內部的溫度、由工作時間和內部溫度計算電解電容器的老化量。因此，一旦達到更換期、就以顯示和輸出*通知。

註1 根據電子零件的耐久性、不論更換期通知有無顯示/輸出，大體標準為購入後15年左右要更換。

註2 更換期根據所使用的條件的變化增減。請定期地確認其顯示。

註3 由於更換期的增減、有時輸出會反復進行ON、OFF操作。

*只有S8VS-09024A□型、S8VS-12024A□型、S8VS-24024A□型、S8VS-48024A□型等裝備有輸出。

註4 頻繁地反復操作交流輸入的ON、OFF的應用中，有時更換期通知功能的精度會惡化。

參考值

(15-W 至 480-W 機型)

項目	值	定義
可靠性(MTBF)	15 W 至 240 W : 最少 135,000 小時 480W : 最少 60,000 小時	MTBF 代表平均故障間隔時間的意思，是根據意外裝置故障的機率計算得來，並代表裝置的可靠性。因此它不必然代表產品的使用壽命。
預期使用壽命	最少10年	預期使用壽命表示在 40°C 的環境溫度和50%的負載率下的平均操作時數。這通常由內建的鋁電解電容器的預期使用壽命來決定。

註 所謂的更換期是在實際的使用條件下電源內部的電解電容器的壽命期 (監視電源內部的溫度、計算通常的壽命期)、根據用戶的使用條件、變動上限為15年。

●累計工作時間型 (S8VS-□□□24B□型)

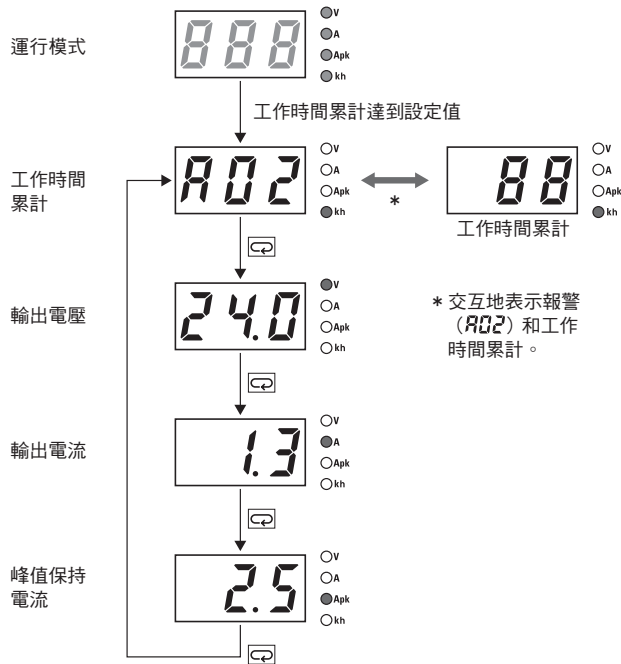
《S8VS-06024B型》

將電源裝置的工作時間的累計值作為工作時間累計顯示。剛購入時顯示為0 (kh)、隨著使用、累計工作時間、以1 (kh) Step增加顯示值。

但是，S8VS-06024型B沒有報警功能 (設定·顯示·輸出)。

《S8VS-09024B□型/S8VS-12024B□型/S8VS-24024B□型》

工作時間累計達到設定值時顯示。



電源裝置的工作時間的累計值作為工作時間累計顯示。在購入時顯示為0 (kh)、隨著使用對工作時間進行累計、以1 (kh) step增加顯示值。

工作時間累計達到了預先設定的警報設定值 (在1~150kh之間、以1kh step任意設定) 時、就交互地顯示警報 (R02) 和工作時間累計、同時由電晶體 (⑫工作時間累計輸出端子 (kh)) 向外部輸出。

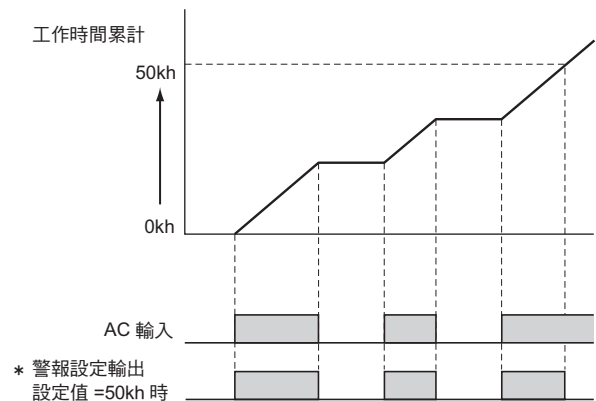
(到達警報設定值時OFF: ⑫工作時間累計輸出端子 (kh) -警報輸出公共 (COM) 端子為非導通) 警報設定值由設定模式可能變更。

例：工作時間累計達到設定值 (88kh)、進行警報時



註 不能重設 (Reset) 工作時間累計。在解除警報時、將警報設定值變更為超過以工作時間累計所顯示的數值的值。

時間圖

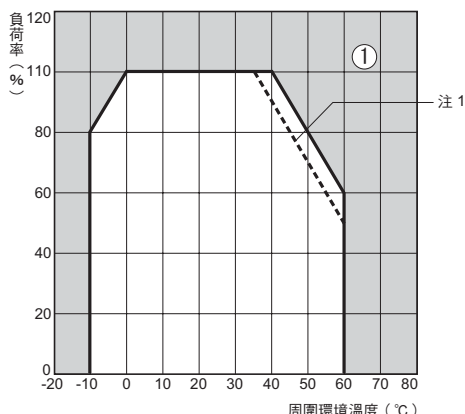


* 可能設定的只有S8VS-09024B□型/S8VS-12024B□型/S8VS-24024B□型/S8VS-48024B□型。

- 註1 工作時間累計不包含無通電時間的值。
- 註2 工作時間累計進行電源通電時間的累計計時、與電源內置電解電容器的老化量、或者周圍環境溫度的影響無關。

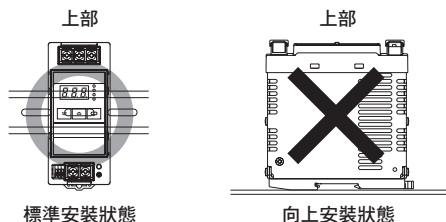
特性資料 (60、90、120、240、480W型)

●減額 (derating) 曲線



- 註1. 側面安裝配件的右側面安裝時 (除了240型)
- 註2. 擔心偶爾會發生內部零件的劣化/損壞。請不要在超過減額 (derating) 範圍的狀態 (折損 (derating) 曲線的①的部分) 下使用。
- 註3. 減額 (derating) 有問題時, 請用強制空氣冷卻。

●安裝狀態



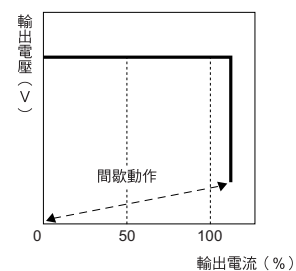
- 註. 由於安裝的狀態、散熱性惡化、偶爾內部零件會老化、損壞、更換期通知功能不能正常動作。請不要在標準安裝以外使用。

●過電流保護功能

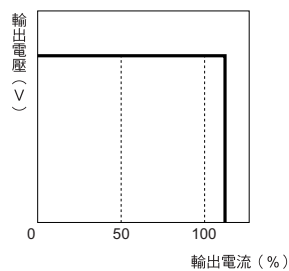
由過電流保護電路 (在額定電流的105%以上動作) 對短路、過電流能自動地降低輸出電壓、保護電源自身。一旦解除過電流狀態、輸出電壓自動地恢復正常的狀態。

(參考值)

60、90、120、180W型



240W型



- 註1. 繼續在短路和過電流狀態下使用、有時偶爾會內部零件的老化、損壞。
- 註2. 因為考慮到萬一內部零件老化、損壞、請不要在頻繁發生負荷側的衝擊電流、過負荷狀態下使用。

減額 (derating) 曲線

●峰值輸出電流

(S8VS-48024□型)

峰值電流必須滿足下列條件:

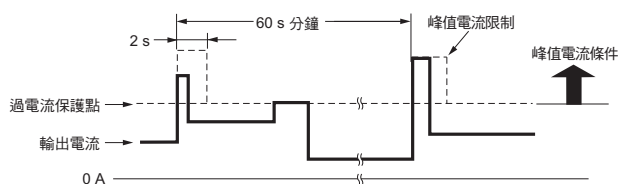
輸入電壓範圍: 200 至 240 VAC

峰值電流值: 最大 30 A

峰值電流脈衝寬度: 最大 2 s

周期: 60 s 分鐘

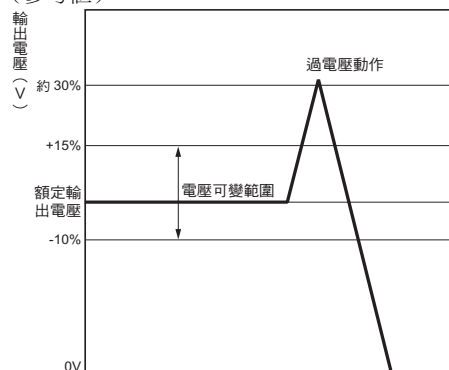
- 註: 1. 達到峰值電流兩秒後, 峰值電流限制功能會運作以停止峰值電流流動。
- 2. 峰值電流要花費 60 秒的時間才能再次流動。
- 3. 峰值電流限制功能防止峰值電流在 100 到 120 VAC 之間流動。



●過電壓保護功能

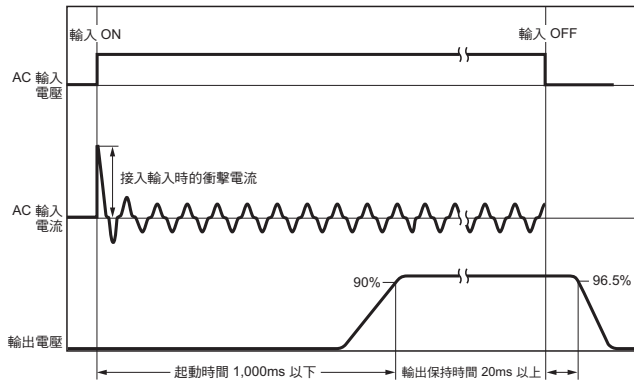
由於電源內部的反饋電路的故障等、檢測出在負荷上施加不需要的過大電壓。輸出額定電壓約130%以上的過電壓時, 就切斷輸出電壓。恢復請在輸入電源置為OFF、置3分鐘以上後、再接入輸入電源。

(參考值)



- 註. 必須在排除故障原因後、再接入輸入電源。

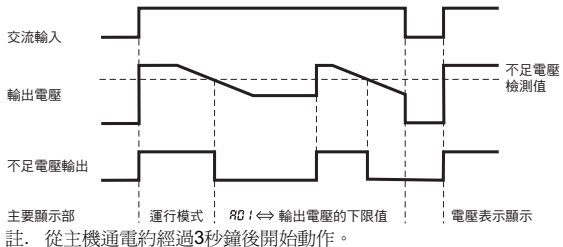
●衝擊電流、啟動時間、輸出保持時間



●不足電壓檢測功能（顯示/輸出）（只有S8VS-□□□24□□型）
 一旦檢測出輸出電壓的降低、就交互地顯示警報（**AOI**）和輸出電壓的下限值。檢測電壓在設定模式下是可能變更的。
 （18.5 ~ 27.5V（S8VS-24024 □□型為 18.5 ~ 26.3V）、0.1V(Step)。S8VS-06024□□型固定在20.0V）
 而且，由電晶體（①不足電壓檢測輸出端子（DC LOW））向外輸出通知異常。（除了S8VS-06024□□型）
 （輸出電壓降低時OFF：①不足電壓檢測輸出端子（DC LOW）— ⑬警報輸出公共（COM）端子非導通）
 例：S8VS-09024□□型中、輸出電壓降低到設定值以下（19.0V）、進行警報時。



- 註1. 從主機通電經過約3秒鐘後開始動作。
- 註2. 在設定模式下不能顯示警報顯示。
- 註3. 輸出電壓降低恢復後、如果按（ ⑧模式鍵）、就解除警報顯示。
- 註4. 不足電壓檢測功能是監視電源裝置的輸出端子部的電壓。



- 註. 從主機通電約經過3秒鐘後開始動作。
- 註5. 即使在交流輸入的20ms以上的電源切斷恢復中、有時也會有不足電壓檢測功能動作的情況。

外形尺寸

CAD資料 CAD資料商標的商品準備了2維CAD圖紙/3維CAD模組的資料。
CAD資料可從OMRON Industrial Web站點 (<http://www.fa.omron.co.jp>) 下載。

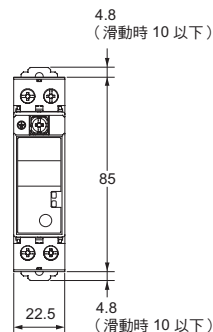
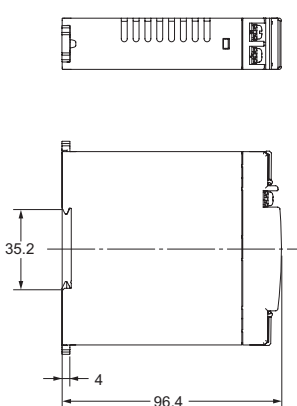
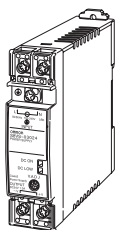
(單位:mm)

■主機

型號S8VS-015□□ (15W)

型號S8VS-030□□ (30W)

CAD資料

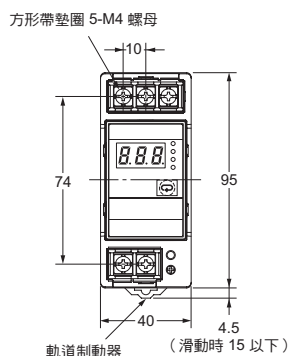
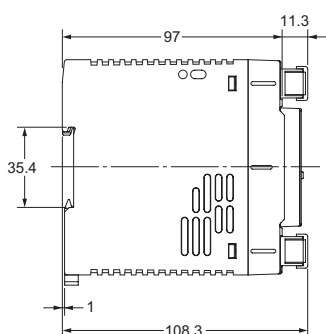
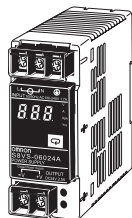


上圖為型號S8VS-03024A。

型號S8VS-06024 (60W)

型號S8VS-06024 (60W)

CAD資料

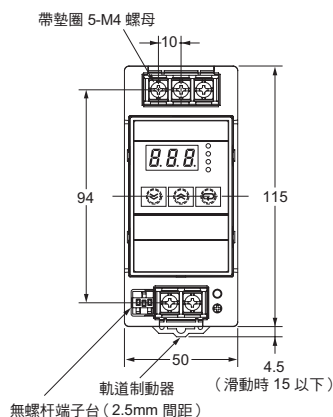
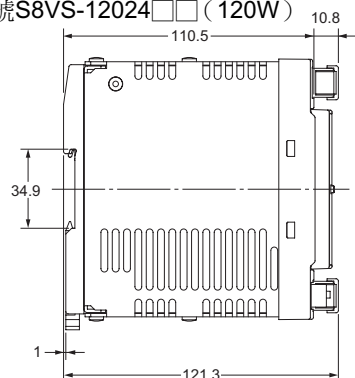
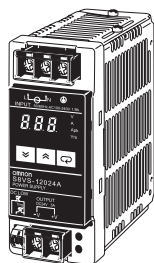


上圖為型號S8VS-06024A。

型號S8VS-09024 (90W) / 型號S8VS-12024 (120W)

型號S8VS-09024□□ (90W) / 型號S8VS-12024□□ (120W)

CAD資料

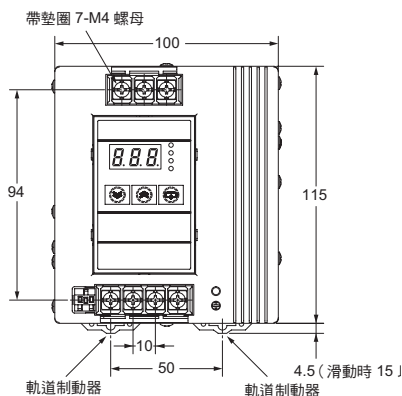
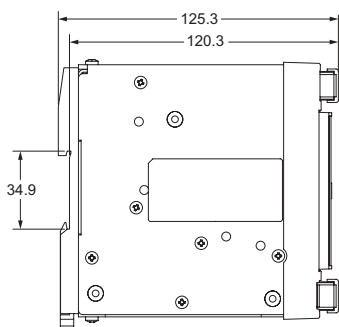
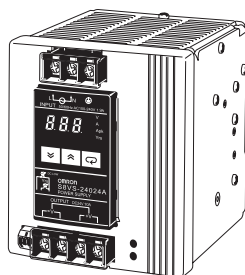


上圖為型號S8VS-12024A。

型號S8VS-24024 (240W)

型號S8VS-24024□□ (240W)

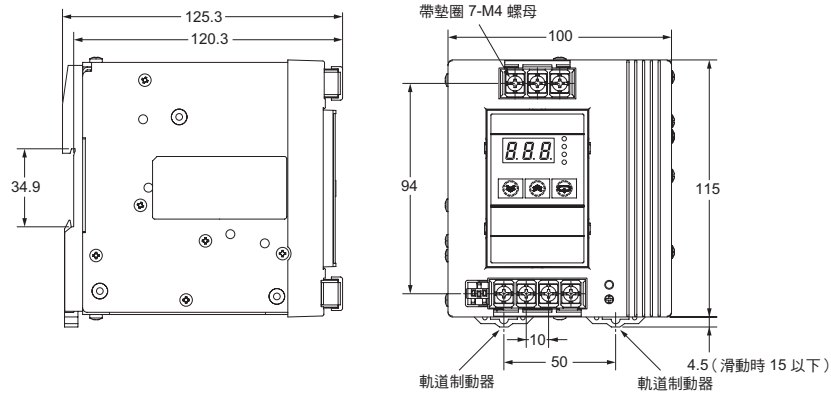
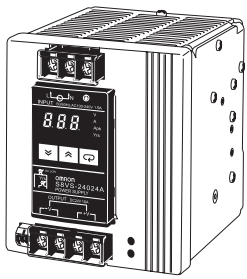
CAD資料



上圖為型號S8VS-24024A。

型號S8VS-48024 (480W)
 型號S8VS-48024□□ (480W)

CAD 資料

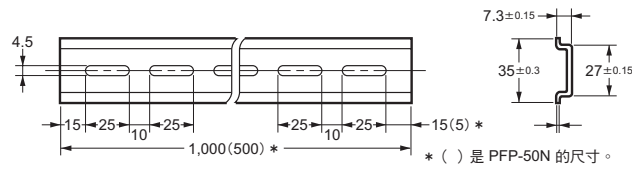
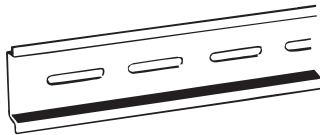


上圖為型號S8VS-48024A。

■軌道安裝用的另購品 (◎記號的機種為標準庫存機種。)

●支承軌道 (鋁製造)
 型號PFP-100N
 型號PFP-50N

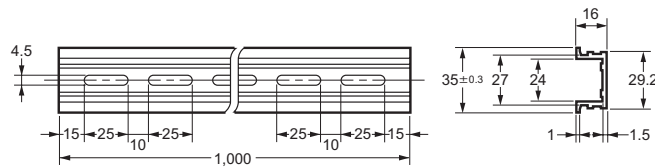
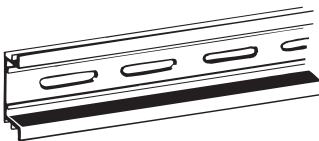
CAD 資料



型號
◎PFP-100N型
◎PFP-50N型

●支承軌道 (鋁製造)
 型號PFP-100N2

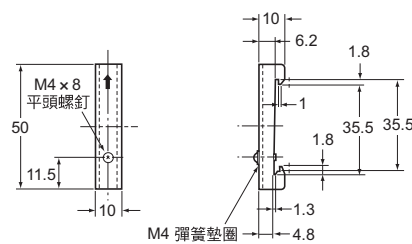
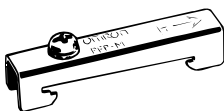
CAD 資料



型號
◎PFP-100N2型

●制動配件 (端板 (End plate))
 型號PFP-M

CAD 資料



型號
◎PFP-M型

■ 安裝配件 (◎記號的機種為標準庫存機種。)

商品名稱	型號
側面安裝配件 (15・30W型用)	◎S82Y-VS30P型
側面安裝配件 (60・90・120W型用)	◎S82Y-VS10S型
側面安裝配件 (240W型用)	◎S82Y-VS20S型
正面安裝配件 (60・90・120・240・480W型用) 注	◎S82Y-VS10F型

注. 240W型設置時請使用2個。

種類	型號	尺寸	外觀
側面安裝配件 (15・30W型用)	S82Y-VS30P型	<p>CAD 資料</p>	
側面安裝配件 (60・90・120W型用)	S82Y-VS10S型	<p>CAD 資料</p>	<p>左側面安裝 右側面安裝</p>
側面安裝配件 (240W型用)	S82Y-VS20S型	<p>CAD 資料</p>	<p>* 也可能右側面安裝。</p>
正面安裝配件 (60・90・120・240W型用)	S82Y-VS10F型	<p>CAD 資料</p>	<p>〈60・90・120W型時〉 〈240W型時〉</p> <p>* 240W 型請 2 個型號 S82Y-VS10F 配件。</p>

請正確使用

⚠ 注意

有時偶爾會發生輕度的觸電、著火、機器的故障。請不要對機器拆卸、改選、修理，不要觸及機器的內部。



有時會偶爾發生燒傷。在通電中和剛切斷電源後，請不要觸及電源主機。



有時偶爾會引起著火。以規定的扭矩（15、30W型：0.8~1.0N·m、60、90、120、180、240W型：1.08N·m）緊固端子螺絲。



由於觸電偶爾會引起輕度的燒害。通電中請不要觸及端子。而且，配線後，必須關閉端子蓋。



有時偶爾會發生輕度的觸電、著火、機器的故障。在產品中不要進入金屬、導線、或者安裝加工中的切屑等。



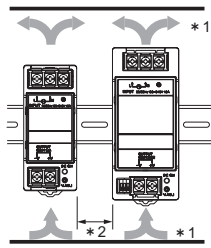
安全上的要點

●安裝方法

- 安裝時，爲了提高機器長期的可靠性，要充分注意散熱。要充分注意在電源主機周圍空氣的對流，並在減額（derating）曲線內使用。
- 安裝加工中的切屑不要進入產品內。

（15、30W型）

- 由於安裝的狀態有可能會使散熱性惡化、偶爾內部零件會老化、損壞。按照每個安裝方向的折損（derating）曲線使用。
- 橫向安裝時請使用安裝配件。
- 因爲散熱性惡化、在橫向安裝的狀態下，標記側必須置於上方向。
- 橫向安裝、向上安裝中都要確保20mm的間隔。



*1. 空氣對流
*2. 20mm以上

（60、90、120、240、480W型）

- 由於安裝的狀態、有時散熱性會惡化、偶爾內部零件會劣化/損壞。請不要在標準安裝以外使用。

●配線

- 請完全接地。因爲是由安全規格所規定的PE（保護接地）端子、接地不完全時，有時會引起觸電和誤動作。
- 有時會萬一發生輕度的著火。注意不要對輸入輸出端子等的誤配線。
- 端子緊固時請不要用100N以上的力壓端子台。
- 通電前、必須拆除加工時所覆蓋的紙等、確認沒有影響散熱。

警告使用者
這是甲類的資訊產品，在居住的環境中使用時，可能會造成射頻干擾，在這種情況下，使用者會被要求採取某些適當的對策。

進口商：台灣歐姆龍股份有限公司
地址：台灣台北市復興北路363號6樓
TEL: 02-2715-3331



高溫注意
HOT SURFACE

- 爲了防止由於負荷的異常引起的配線材料的發煙著火，請使用以下的線材。

推薦使用的線材徑
（15、30W型）

型號	絞線	單線
S8VS-03005型	AWG18~14 (0.9~2.0mm ²)	AWG18~16 (0.9~1.1mm ²)
以上以外	AWG20~14 (0.5~2.0mm ²)	AWG20~16 (0.5~1.1mm ²)

（60、90、120、240W型）

型號	推薦使用的線徑	
	螺絲端子部	警報輸出端子部
S8VS-06024□型	AWG14~20 (截面積0.517~2.081mm ²)	—
S8VS-09024□□型 S8VS-12024□□型 S8VS-24024□□型 S8VS-48024□□型	AWG14~18 (截面積0.823~2.081mm ²)	AWG18~28 (截面積0.081~0.823mm ²)

●設置環境

- 請不要在振動、衝擊激烈的場所使用。特別、接觸器（contactor）等的裝置會成爲振動源、所以要盡可能遠離其周圍設置。
- 要安裝在遠離發生強大的高頻雜訊和浪湧（surge）機器。

●使用環境和保管環境

- 在周圍環境溫度-25~+65°C、相對濕度25~90%下保管。
- 有時偶爾會發生內部零件的老化、損壞。
請不要在超過減額（derating）範圍的狀態下（減額曲線的①的部分）使用。
- 請在濕度爲25~85%的場所使用。
- 請不要在陽光直接照射的場所使用。
- 請不要在液體和異物、腐蝕性氣體可能進入產品內的場所使用。

●只有型號S8VS-□□□24A□

爲了維持更換期通知功能、長期的保管要滿足以下的條件。

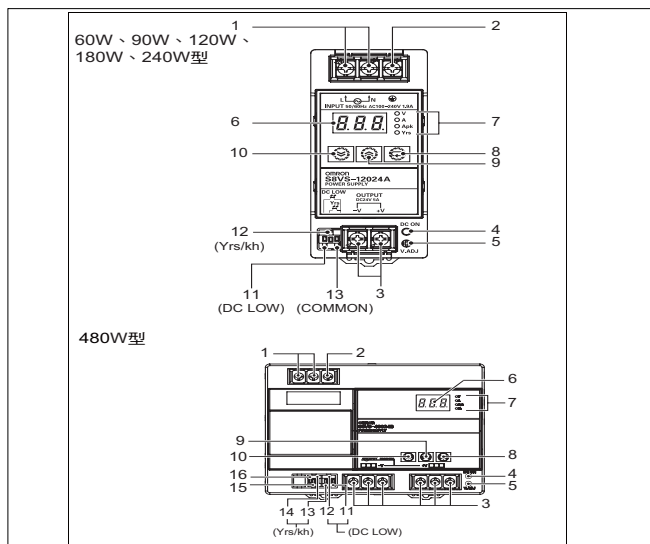
- 保管超過3個月時、請在周圍環境溫度-25~+30°C、相對濕度25~70%下保管。

●關於定期檢查（只有型號S8VS-09024□□/型號S8VS-12024□□/型號S8VS-24024□□/型號S8VS-48024□□型）

在一般的使用條件下、本機能達到的更換通知期可爲數年到十幾年後（型號S8VS-□□□24A□）。而且，工作時間累計也根據設定值，更換期通知達到數年和相同程度的年數（型號S8VS-□□□24B□）。在長期使用時，定期地以以下的過程、確認更換期通知輸出（⑫Yrs）或者工作時間累計輸出（⑫kh）動作正常。

1. 請設置在運行模式。
2. 確認輸出（⑫ Yrs/ kh）應爲ON（⑫-⑬導通）。
3. 在運行模式下、同時連續按（☑）和（☒）3秒以上。
主要顯示部（⑥）改變爲 *RD2*。
如果在 *RD2* 顯示中輸出（⑫ Yrs/ kh）爲OFF（⑫-⑬非導通）則爲正常。
4. 一旦放開按鍵就返回通常的狀態。

注：在定期檢查中也能繼續進行直流輸出。



●關於過電流保護功能

- 繼續在短路和過電流狀態下使用時，有時也會引起內部零件的老化、損壞。
- 因為考慮到萬一內部零件的劣化/損壞，請不要在頻繁發生負荷側的衝擊電流、負荷狀態下使用。

●關於警報輸出(只有型號S8VS-09024□□/型號S8VS-12024□□/型號S8VS-24024□□/型號S8VS-48024□□型)

利用警報輸出時，請充分考慮最大額定值、殘留電壓和漏電流。

- 電晶體輸出：同步型 (NPN)
(型號S8VS-□□□24□)
- ：信號源型 (PNP)
(型號S8VS-□□□24□P)

DC30V 以下 50mA 以下
ON時殘留電壓2V以下、OFF時漏電流0.1mA以下

●介電強度測試

如果在輸入和和外殼 (FG) 之間採用高電壓，則高電壓會通過內建雜訊過濾器的LC，且能量將會被儲存。如果以開關、定時器或類似裝置開啓或關閉用於介電強度測試的高電壓，在電壓關閉且內部零件可能損壞時，將會產生脈衝電壓。若要避免產生脈衝電壓，請用測試裝置的可變電阻器緩慢降低所採用的電壓，或開啓和關閉零交叉點的電壓。

●湧入電流

當兩個或兩個以上的電源供應器連接至相同輸入時，總電流是每個電源供應器的電流總和。選擇保險絲和斷路器要充分考量到熔斷或操作的特性，如此保險絲才不會燒斷，斷路器也不會因為湧入電流而斷路。

●輸出電壓調整調節器 (V.ADJ)

- 擔心有時會萬一發生輸出電壓調整調節器 (V.ADJ) 的損壞。請不要施加必要以上的力。
- 輸出電壓調整後的輸出容量、輸出電流請置於額定輸出容量、額定輸出電流以下。

(15W、30W型)

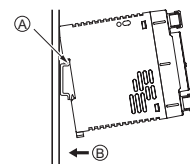
- 一旦在額定輸出電壓的-10%以下時、會有不足電壓檢測功能動作。

(60W、90W、120W、240W、480W型)

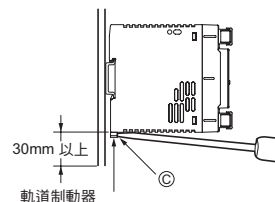
- 一旦設定 (SET) 額定輸出電壓的20V 以下 (工廠出廠時的設定)、不足電壓檢測功能就會動作。

●DIN軌道安裝

安裝DIN軌道時，下推直到聽到軌道制動器發出的嗚嚕聲音，將A部掛到軌道的一端、壓向B方向、抬起軌道的制動器鎖定。

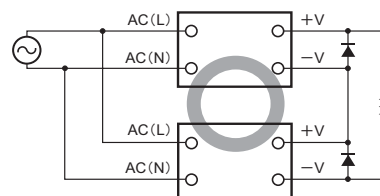


拆卸時，將C字型螺絲刀插入C部、再拉出。



●關於串聯運行 (24V型)

可能將2台電源串聯運行。



註1. 負荷短路時、在電源裝置內部加上反相電壓。擔心萬一發生電源裝置惡化、損壞，請連接如圖所示的二極體。然而，這二極體的選擇標準如下。

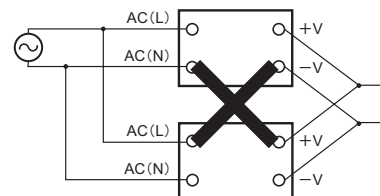
種類	肖脫基勢壘二極體 (Schottky barrier diode)
耐壓 (VRRM)	額定輸出電壓的2倍以上
順方向電流 (IF)	額定輸出電流的2倍以上

註2. 雖然可能在不同規格中的串聯運行、但是，流過負荷的電流要在額定輸出電流的偏小一邊的額定輸出電流以下。

註3. 5V、12V型不能在串聯運行中使用。

●關於並聯運行

注意因為不能在並聯運行中使用。



●不能輸出電壓時

有可能進行過電流保護或者過電壓保護功能。而且、在輸入上加上雷電浪湧等的大的浪湧電壓時、也要考慮內部保護電路功能的可能性。

確認以下2點後還不能輸出電壓時，請與本公司聯繫詢問。

- 過電流保護的確認方法
確認負荷是否成為過電流狀態 (包含短路) (拆卸負荷線)。
- 過電壓保護、內部保護的確認方法 (15W型以外)
在置輸入電源置為OFF、置3分鐘以上後，才能再次接入輸入電源。

●關於高次諧波的抑制電路 (120、240、480W型)

因為裝有高次諧波的抑制電路、輸入接入時雖然有聲音、但是，這是內部電壓達到穩定的過渡階段、不是產品的異常。