

小型限動開關

D4V

大小符合亞洲標準的精巧直立型

- 端子座可完全開啟的結構，方便配線連接
- 符合 RoHS 指令
- 防護等級：IP65



構成型式

■標準型式

D4V-81□□□Z
 ① ②

1. 傳動軸型式









- 04：滾輪手柄型
- 07：棒桿型
- 08：可調式滾輪手柄型
- 11：柱塞型
- 12：滾輪柱塞型
- 22：交叉滾輪柱塞型
- 66：線圈簧片型
- 69：鋼絲彈簧型

2. 滾輪類型

- 無：樹脂滾輪
- S：不銹鋼滾輪

訂購資訊

■型式

傳動軸種類	型式
滾輪手柄型 	D4V-8104Z、D4V-8104SZ
棒桿型 	D4V-8107Z、D4V-8108SZ
可調式滾輪手柄型 	D4V-8108Z
柱塞型 	D4V-8111Z
滾輪柱塞型 	D4V-8112Z
交叉滾輪柱塞型 	D4V-8122Z
線圈簧片型 	D4V-8166Z
鋼絲彈簧型 	D4V-8169Z

規格

■ 認證規格

認證機構	標準規格	檔案編號
CCC	GB14048.5	*2
UL (參閱附註)	UL508, CSA C22.2 No. 14	*2
TÜV	IEC60947-5-1	*2

註：通過 UL CSA C22.2 No. 14 的規格認證。

*2：請向 OMRON 業務專員或專業工程師查詢。

■ 額定值

額定電壓 (V)	非電感性負載 (A)				電感性負載 (A)			
	阻抗負載		指示燈負載		電感性負載		電動機負載	
	NC	NO	NC	NO	NC	NO	NC	NO
125 VAC	5		1.5	0.7	3	2	1	
250 VAC	5		1	0.5	3	1.5	0.8	
12 VDC	5		3		4	3		
24 VDC	5		3		4	3		
125 VDC	0.4	0.2	---	---	---	---	---	---
250 VDC	0.4	0.2	---	---	---	---	---	---

註：1. 上述電流額定值為穩態電流。

2. 電感性負載功率因素最小為 0.4 (以上) (交流)・時間常數最大為 7 ms (直流)。

3. 指示燈負載指有 10 倍的突波電流之負載。

4. 電動機負載指有 6 倍的突波電流之負載。

突波	NC	24 A (以下)
	NO	12 A (以下)

■ 安全規格額定認證

CCC (GB14048.5), TÜV (EN60947-5-1)

分類與額定值
AC-12：250 VAC at 5 A，阻抗負載
DC-12：125 VAC at 0.4 A，阻抗負載

UL (UL508, CSA C22.2 No. 14)

額定值
5 A, 250 VAC
0.4 A, 125 VDC

■ 特性

防護等級	IP65	
壽命 (參閱附註 1.2.3.4.)	機械性	1000 萬次 (min.)
	電氣性	30 萬次 (min.) (5 A at 250 VAC, 阻抗負載)
容許操作速度	每秒 5 mm 到 0.5 m	
容許操作頻率	機械性	每分鐘 120 次
	電氣性	每分鐘 30 次
絕緣阻抗	100M Ω min. (500 VDC 時)	
接觸阻抗	25 m Ω max. (起始值)	
耐電壓	同極端子間	1,000 VAC, 50/60 Hz, 1 分鐘
	充電金屬部份與接地之間	1,500 VAC, 50/60 Hz, 1 分鐘
額定絕緣電壓 (Ui)	250 V	
污染度 (使用環境)	3 (EN 60947-5-1)	
短路保護裝置	10-A 保險絲, gG 或 gI (IEC 269)	
短路電流	100 A (EN 60947-5-1)	
額定開放熱電流 (Ith)	5 A (EN 60947-5-1)	
觸電保護等級	Class I	
額定頻率	50/60 Hz	
振動	誤動作	10 到 55 Hz (1.5mm 雙振幅) *2
耐衝擊	耐久	最小 1,000 m/s ² (自由位置)
	誤動作	最小 300 m/s ² (操作限制位置) *2
使用周圍溫度	-20°C 到 60°C (不可結冰)	
使用周圍濕度	最大 90%	
重量	約 130 到 190 g	

註：1. 以上為初期值。

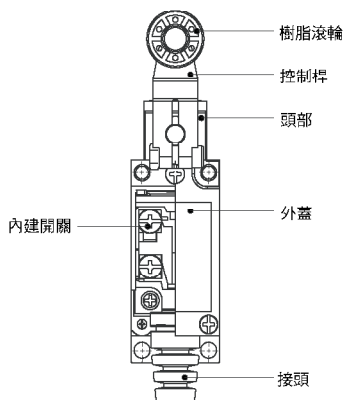
2. 上述特性可能因型式而異。更進一步的詳細資訊請您與 OMRON 的業務專員或專業工程師聯繫。

3. 壽命值為周圍溫度為 5°C 到 35°C、周圍濕度為 40% 到 70% 為 RH 時的條件。

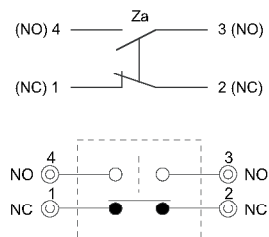
4. 線圈簧片型及鋼絲彈簧型除外

構造、各部位名稱

■構造



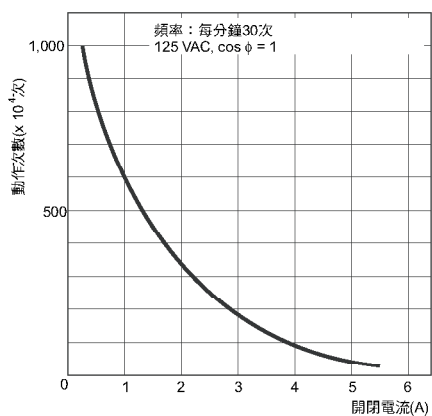
■接點形狀



特性曲線

電氣耐久性曲線 $\cos \phi = 1$

(環境溫度：5°C 到 35°C；環境濕度：40% 到 70%)

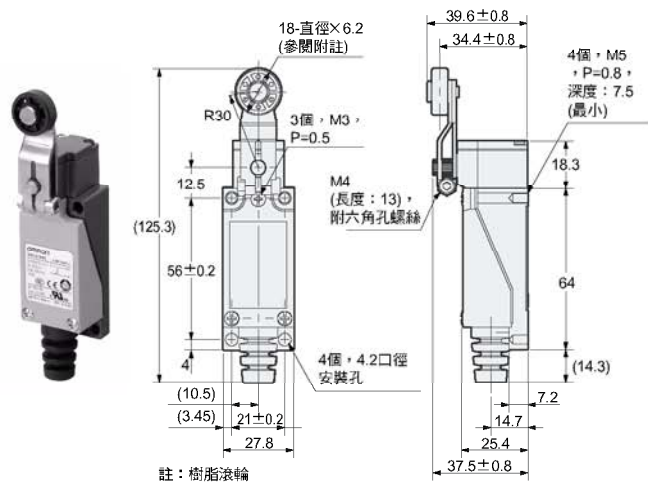


外觀尺寸

註：除另有標示，所有單位均為 mm。

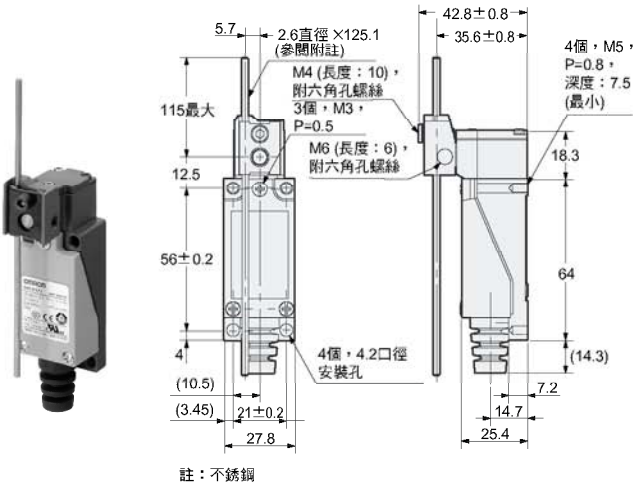
滾輪手柄型

D4V-8104Z/SZ



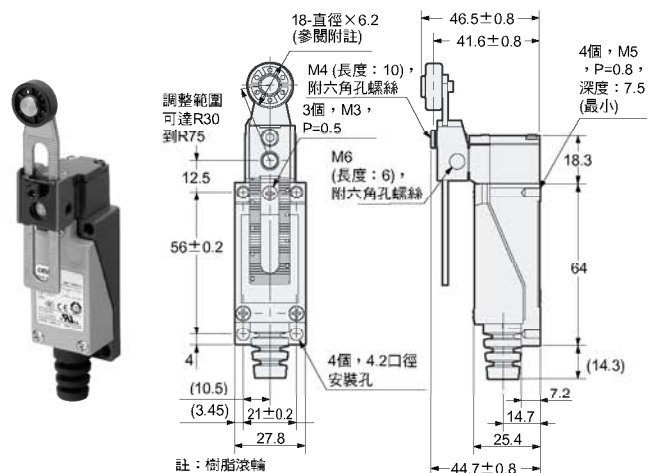
棒桿型

D4V-8107Z



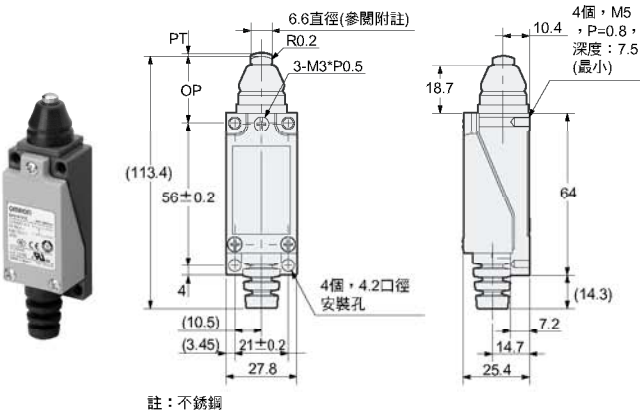
可調式滾輪手柄型

D4V-8108Z/SZ



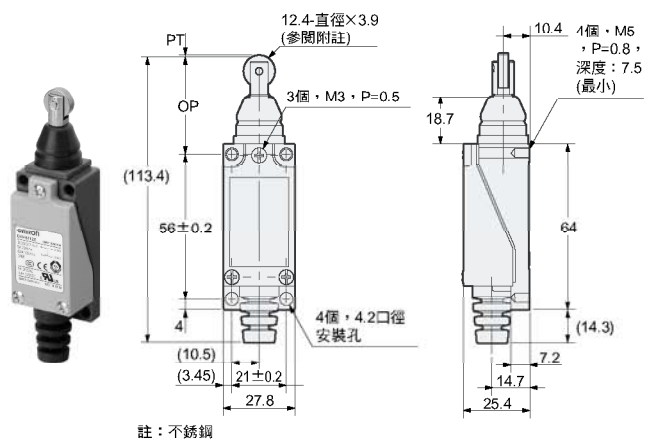
柱塞型

D4V-8111Z



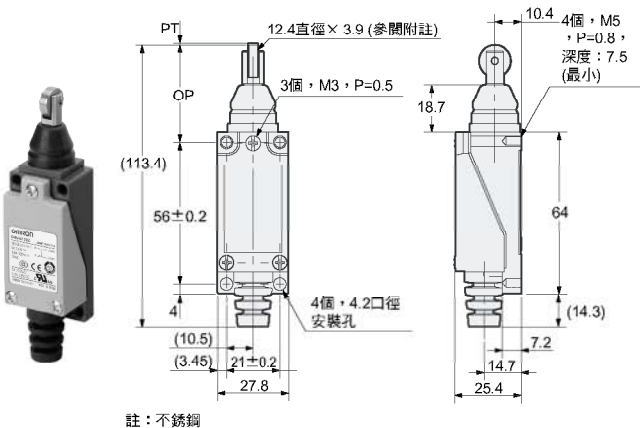
滾輪柱塞型

D4V-8112Z

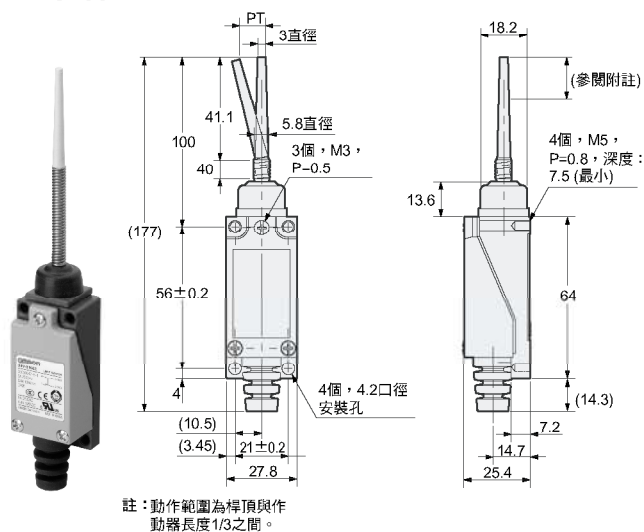


交叉滾輪柱塞型

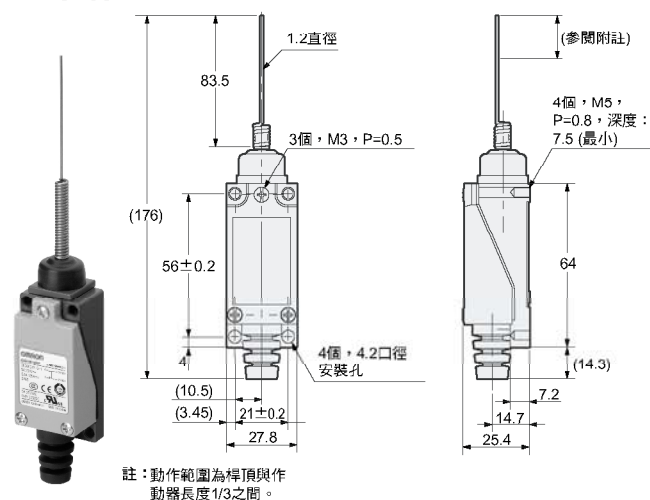
D4V-8122Z



線圈簧片型
D4V-8166Z



鋼絲彈簧型
D4V-8169Z



註：上列各種的外觀尺寸圖中未指定尺寸部份的公差為± 0.4 mm。

動作特性

動作特性	型式	D4V-8104Z/SZ	D4V-8107Z	D4V-8108Z	D4V-8111Z/SZ	D4V-8112Z	D4V-8122Z	D4V-8166Z	D4V-8169Z
動作所需力量	OF 最大	5.88 N	5.88 N	7.84 N	9.8 N	9.8 N	9.8 N	0.88 N	0.88 N
復歸力	RF 最小	0.49 N	0.69 N	0.49 N	2.94 N	2.94 N	2.94 N	---	---
動作前移動	PT 最大	20°	20°	20°	1.5 mm	1.5 mm	1.5 mm	30 mm	30 mm
動作後移動	OT 最小	75°	75°	75°	4 mm	4 mm	4 mm	---	---
應差移動	MD 最大	10°	10°	10°	1.2 mm	1.2 mm	1.2 mm	---	---
整體移動	TT 最小	95°	95°	95°	5.5 mm	5.5 mm	5.5 mm	---	---
動作位置	OP	---	---	---	26±0.8 mm	37±0.8 mm	37±0.8 mm	---	---

註：D4V-8107 的動作特性以桿長 30 mm 為準測量而得。D4V-8108 的動作特性以桿長 R30 為準測量而得。

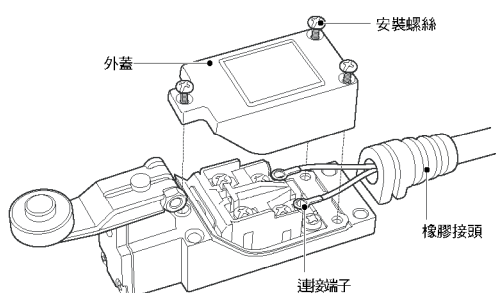
注意事項

■ 正確使用注意事項

配線

關於配線

1. 鬆開保護蓋的螺絲並拆下保護蓋。
2. 將配線穿過保護蓋上的橡膠接頭然後，將端子壓入。
(有下列免錫連接端子可供使用。)
3. 將端子插入開關後，確實鎖緊端子螺絲。
4. 裝上保護蓋。(請確定橡膠接頭是否確實壓入保護蓋的槽孔中。)
5. 均勻的鎖緊 3 個螺絲。(每個螺絲的最適鎖緊扭力為 0.49 到 0.59 N·m。)



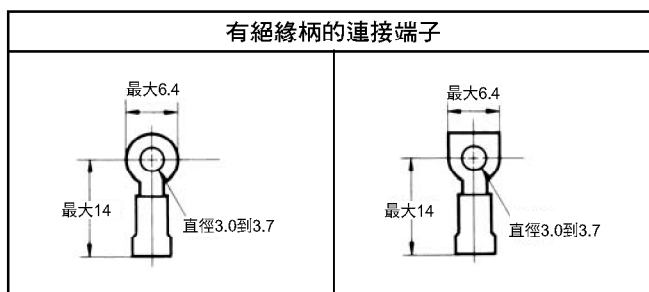
適用導線

電線名稱	適用電線		
	芯線數	芯線大小	完工外徑
乙烯橡膠包覆纜線 (VCTF)	2 線芯 3 線芯 4 線芯	0.75 mm ²	圓形， 直徑 6 到 9
乙烯橡膠包覆纜線 (VCTF)	2 線芯	0.75 mm ²	
600-V 乙烯絕緣橡套電纜 (VVF)	2 線芯	直徑 1， 直徑 1.2 直徑 1.6	

註：請勿使用含矽的電線，否則可能產生接觸斷裂的情況。

適用連接端子

可使用下列免錫連接端子。
(切勿使用叉型或其他任何種類連接端子，否則可能造成接地意外脫落情況。)

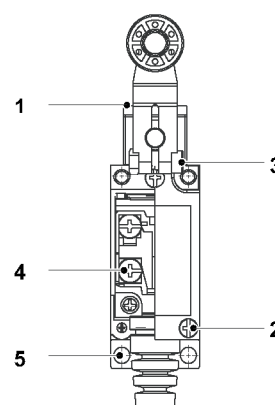


適當的鎖緊扭力

螺絲的鬆脫將會導致提早故障，因此安裝時請使用最適當的鎖緊扭力值。

項次	型式	適當的鎖緊扭力
1	傳動軸頭安裝螺絲	0.49 到 0.59 N·m
2	保護蓋安裝螺絲	0.49 到 0.59 N·m
3	傳動軸桿安裝螺絲	2.45 到 2.94 N·m
4	端子螺絲 (M3)	0.49 到 0.59 N·m
5	開關安裝螺絲 (M4 附六角孔螺絲)	2.45 到 2.94 N·m

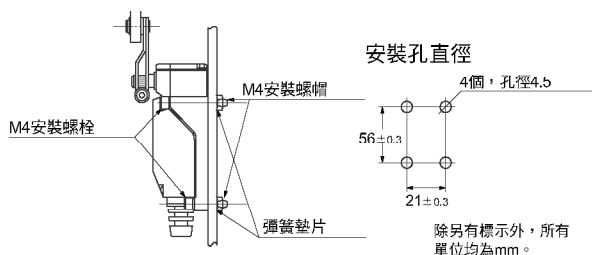
註：特別是在變更開關頭的方向時，請確定所有螺絲是否再次鎖緊到正確的扭力。小心不要讓任何異物進入開關。



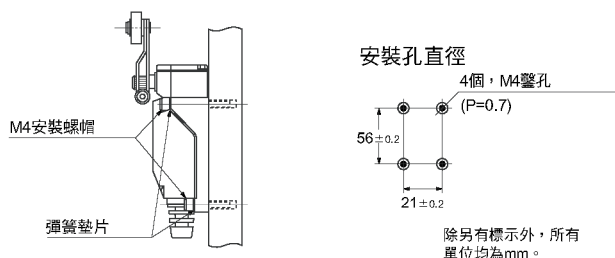
安裝

1. 正面安裝

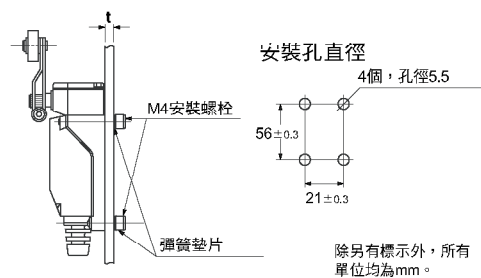
1. 穿孔面板安裝



2. 栓塞鑿孔面板安裝



2. 表面安裝



註：本體的自攻螺絲為 M5，P=0.8，最小深度為 7.5 mm。請使用長度為面板厚度 $t + 7$ mm 或以下的螺栓。

其他

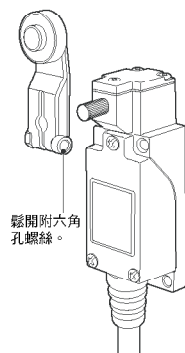
- 切勿於戶外環境使用限動開關，否則限動開關會因氧化生銹而損壞。
- 小型限動開關不適用於有雨水、海水或油水噴濺的環境。如果需要這樣的規格，請與您的 OMRON 業務員聯繫。
- 如果在遮蔽纜線或導線上有更高的密封性能之需求時，請使用 D4C 或 WL。

使用開關

變更傳動軸安裝位置

(D4V-8104Z/SZ, D4V-8108Z/SZ, D4V-8107Z)

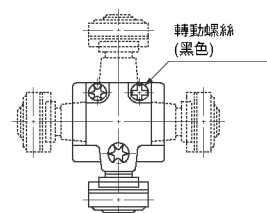
鬆開傳動軸桿上的附六角孔螺絲，傳動軸的位置可以調整到 360° 範圍內的任何位置。



變更傳動軸頭方向

(D4V-8104Z/SZ, D4V-8107Z, D4V-8108Z/SZ, D4V-8112Z, D4V-8122Z)

一次鬆開一個螺絲（黑色），傳動軸頭可以朝 4 個方向任意做 90° 的變更。



操作

- 請在傳動軸前端與傳動軸長度 1/3 的範圍內，且平行於操作方向之間操作線圈簧片型及鋼絲彈簧型。
- 握持傳動軸底部或過度推壓頂前端可能會導致彎曲損壞、變形故障及縮短使用壽命。
- 可能出現接觸跳動、顫動或如傳送電報般的不規則跳動的情況。

採取不會使電子迴路偵測到不正確訊號的步驟，但若採取此步驟可能會造成應用上的問題。

註：如傳送電報般的不規則跳動就是在使用傳動軸時，於作用物體通過後回彈並移動至相反側作用點的現象，這會造成接觸作動。

凸爪

- 滾輪柱塞型 (D4V-8112Z) 及交叉滾輪柱塞型 (D4V-8122Z) 使用時凸爪的角度 θ 為 15°。
- 角度過大或過小將會造成傳動軸及旋轉軸變形與折損，請注意。

各位OMRON產品愛用者

選購時的注意事項

首先感謝您平時對OMRON產品的支持與愛護。

各位根據型錄購買本公司控制器產品(以下稱為「本公司產品」時，敬請確認以下內容。

1. 保固內容：

保固期間

本公司的產品保固期間為購買產品後抑或是將產品交貨至指定地點後一年內。

保固範圍

於上述的保固期間內，若產品因非人為因素而發生故障，本公司將於原購買地點提供免費的代替品更換與維修等服務。但下列故障原因不在保固範圍內：

- 不在本目錄或規格書內所規定之條件、環境的使用下所造成的故障
- 非產品本身原因所造成的故障
- 非經由本公司所進行的改裝或維修所造成的故障
- 未依照原本設計之使用方式所造成的故障
- 出貨時之科技水準所無法預測之原因所造成的故障
- 其它天災、災害等不可抗力所造成的故障

此外，上述保固僅限於本公司產品本身，因產品故障所導致之相關損失並不包含在本保固範圍內。

2. 責任限制

關於因本公司產品所引發之一切特別損害、間接損害、消極損害(應得利益之喪失)，本公司不負任何責任。

關於本公司之可程式化產品，針對非經本公司之技術人員所執行之程式或因其所造成之結果，本公司不負任何責任。

3. 選購時，應符合用途條件

將本公司商品與其他搭配使用時，請確認是否符合顧客所需之規格、法規或限制等。

此外，請顧客自行確認目前所使用的系統、機械或是裝置是

否適用於本公司商品。

再者，請顧客自行確認本公司商品是否符合目前所使用的系統、機械或是裝置。

如未確認是否符合或適用時，本公司無須對本公司商品的適用性負責。

使用於以下用途時，敬請於洽詢本公司業務人員後根據規格書等進行確認，同時注意安全設施，例如使用的額定電壓、性能要盡量低於限制範圍以策安全；或是採用在發生故障時可將危險程度降至最小的安全回路等。

- 用於戶外、會遭受潛在化學污染、電力會遭受妨礙的用途、或是在本型錄未記載的條件或環境下使用。
- 核能控制設備、焚燒設備、鐵路、航空、車輛設備、醫用機器、娛樂用途機械設備、安全裝置以及遵照政府機構或個別業界規定的設備。
- 危及生命或財產的系統、機械、裝置。
- 瓦斯、水/供電系統，或是系統穩定性有特殊要求的設備。
- 其他符合a)~d)、需要有高度安全性的用途。

當顧客將本公司商品使用於可能嚴重危害生命、財產等用途時，敬請務必事先確認系統整體有危險告示、並採用備援設計等可確保安全性，以及本公司產品針對整體設備的特定用途上的配電與設置適當。

由於本型錄所記載的應用程式範例屬於參考性質，如需直接採用時，使用前請先確認機械、裝置的功能與安全性。敬請顧客務必以正確的方法來使用本公司產品，並了解使用時的禁止事項與注意事項，以免不當的使用而造成他人意外的損失。

4. 規格變更

本型錄所記載的規格以及附屬品，可能會在必要時、進行改良時或其他事由而變更。敬請洽詢本公司或特約店之營業人員，以確認本公司商品的實際規格。

台灣歐姆龍股份有限公司

<http://www.omron.com.tw>

OMRON 產品技術客服中心

OMRON



鈴鈴鈴 支援我

0800-000-705

國際電話・行動電話請改撥付費電話：(02)8768-2568

【產業自動化】 產品技術諮詢服務

・服務時間・

週一 ~ 週五

9:00 ~ 12:00 / 13:00 ~ 18:00

・FAX諮詢專線・

(02) 8768-3705

・E-mail諮詢・

www.omron.com.tw



■ 台北總公司：台北市復興北路363號6樓(弘雅大樓)

電話：02-2715-3331 傳真：02-2712-6712

■ 桃園事業所：桃園縣蘆竹鄉南崁路一段83號11F-5

電話：03-212-0677 傳真：03-212-0003

■ 新竹事業所：新竹市民主路46號1F

電話：03-535-7330 傳真：03-535-7511

■ 台中事業所：台中市中港路一段345號27樓之3(中港高峰大樓)

電話：04-2325-0834 傳真：04-2325-0734

■ 台南事業所：台南市大同路二段615號17樓

電話：06-290-3797 傳真：06-290-3796

特約店

註：規格可能改變，恕不另行通知，最終以產品說明書為準。